

コストパフォーマンスの高い 超仕上の ベーシックマシン。

- 刃物の長さに対して、大きくゆとりあるターンテーブルを採用。クズの排出がきわめてなめらかなため、肌アレのない仕上りを実現します。
- 大型で剛性の高いボディーが、強い送材力を発揮し、強力な切削を可能にしました。
- 操作盤を目に近い位置に設け、操作性をアップしました。
- ノブをまわすだけで1/100mmの微調整ができるEGナイフストック付です。
- 材の厚さ調整をヘッド昇降で行う、テーブル固定式です。
- オープンサイド方式によりテーブル幅を越える材も加工でき、また加工やメンテナンスの作業も容易に行えます。
- ターンテーブルの装備により、材に応じて0～60度まで斜行角を変えられます。



SUPER SURFACER
ROYAL PHOENIX-III

ロイヤルフェニックスIII

超仕上かな盤

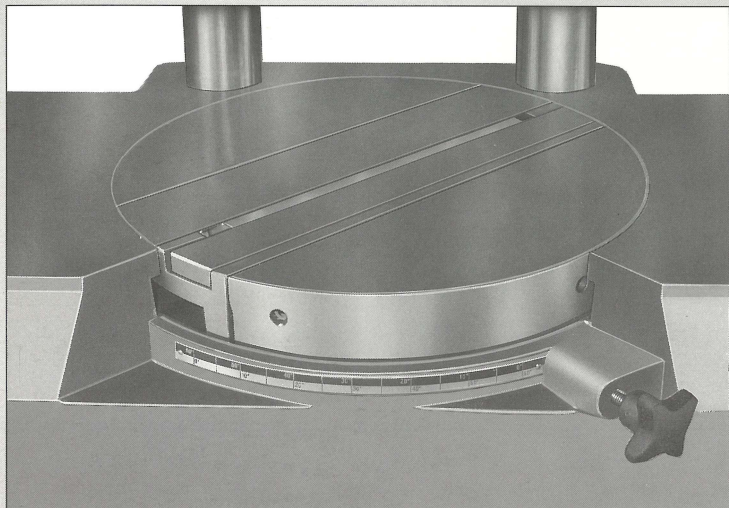
MARUNAKA TEKKOSHO INC.

**SUPER
SURFACER
ROYAL
PHOENIX-III**

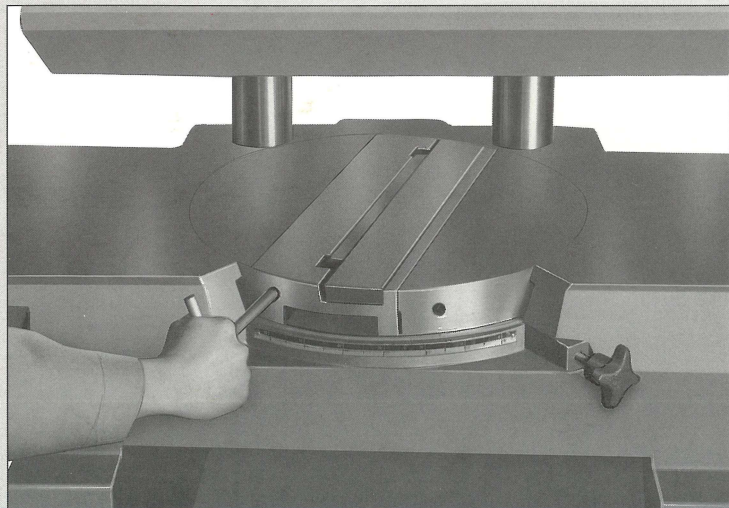
ロイヤルフェニックスIII 超仕上げ かな盤

オープンサイド、斜行角可変、ゆとりの設計、
強力切削で艶のある木肌仕上げを。

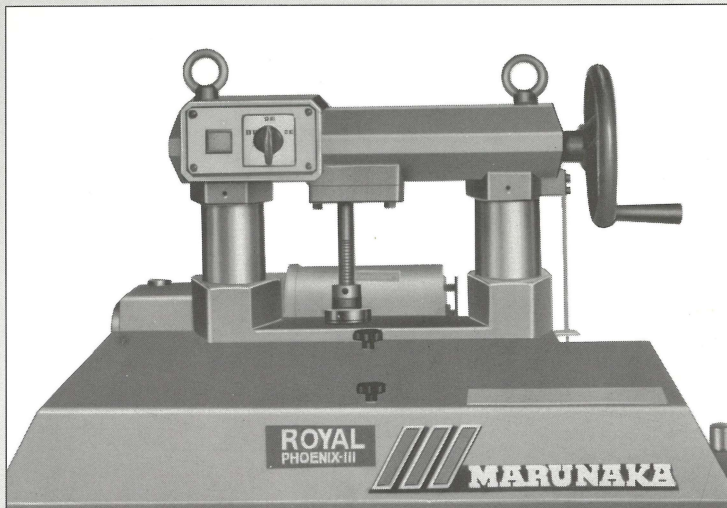
●ターンテーブル



●EGナイフストック



●ヘッド



●仕様

型 式	CA-10ZB	
加工寸法	最大巾	250mm (40°)・165mm (60°)
	最大厚	180mm
斜 行 角 度	0°～60°可変	
送材速度	50Hz	75 m/min
	60Hz	90 m/min
所 要 動 力	1.5KW 200V 3相	
テーブル	全 長	1,150mm
	高 さ	650mm
機 械 寸 法	巾	850mm
	長	1,245mm
	高	1,270mm
機 械 重 量	405kg	

※仕様は改良のため予告なく変更することがあります。



株式会社 **丸 仲 鐵 工 所**

〒421-01 静岡県北丸子1丁目5番5号
TLX 3962-475 MARNAK J

TEL (0542)59-8111(代)
FAX (0542)57-0498

代理店