

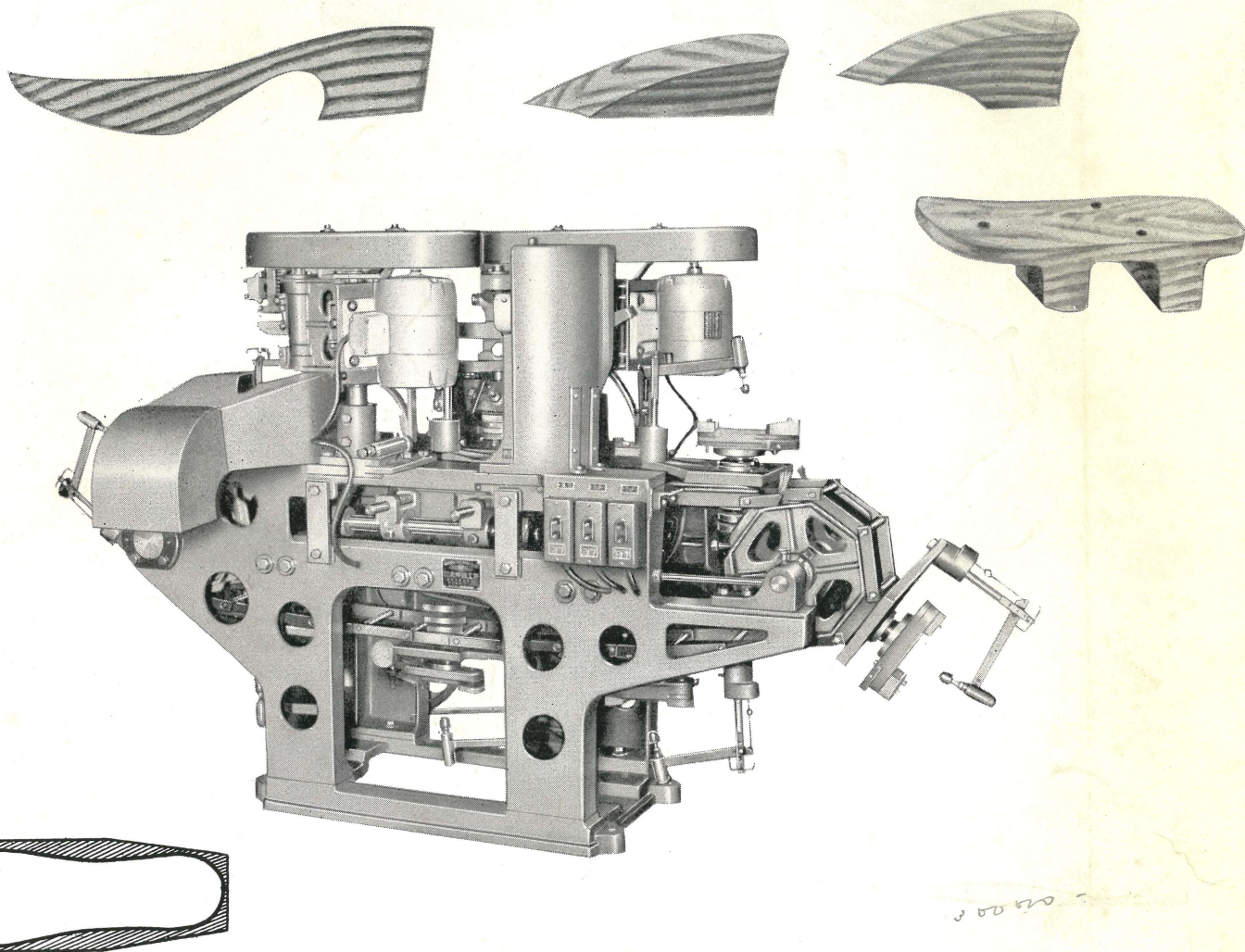
MARU 仲 NAKA

萬能式安全 自動丸目機

専売特許 # 225355

実願公告 # 33-3296

// # 33-9400



仕 様

加工物	下駄、サンダル ヘッパ・ヒール	一切型取換簡易	生産能力	自動送り 1分間5足～8足
所用馬力	カッター用 1 HP 2台 送り用 1 HP 1台		寸法	1,040 × 2,500 × 1,320
カッター軸廻転数	5,200 P. R. M.		重量	1,200 kg



株式会社 丸 仲 鐵 工 所

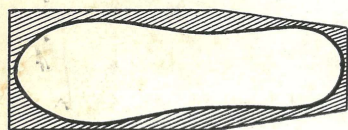
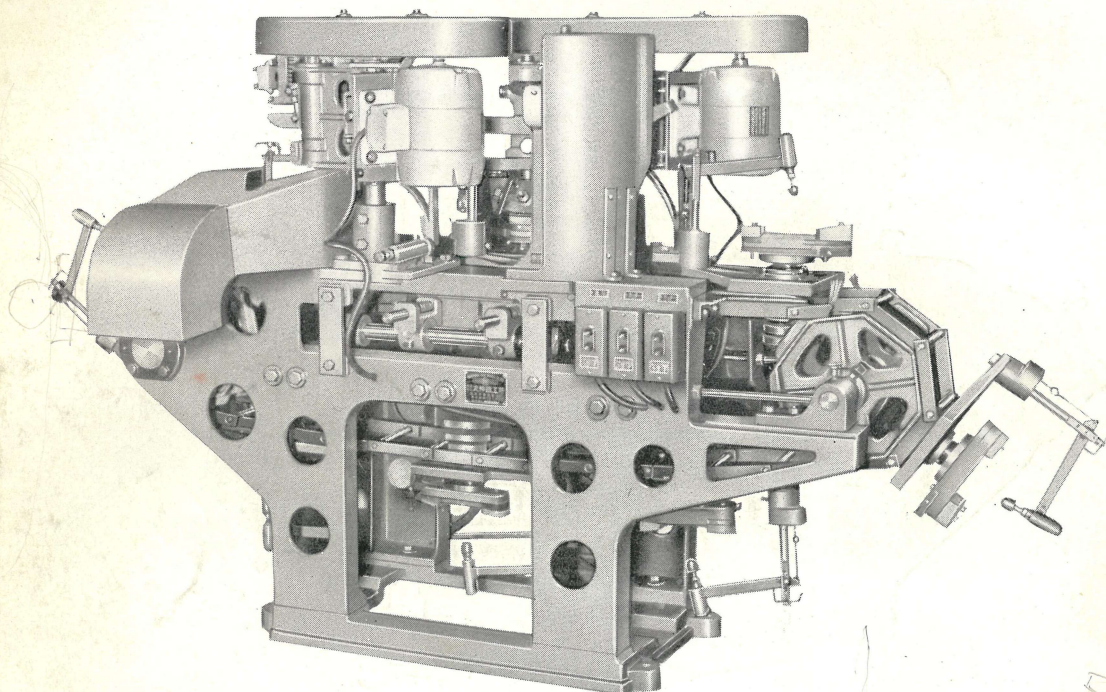
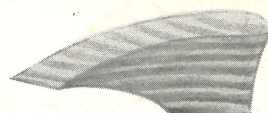
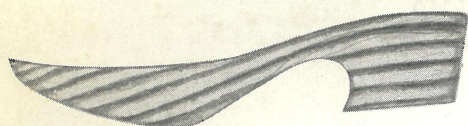
静岡市若松町96番地
電話(2)0386・(2)7127・(2)7128

MARU  NAKA

Automatic Side Forming Machine

SAFETY AND EVERY SHAPE CAPABLE

Patent No. 225355



Specification

Working material	Clogs, Sandals. & etc.	Capacity	automatic feed 5~8 pairs/min.
Power required	1HP×2 (for cutting) 1HP (for feeding)	Size of machine	1,040×2,500×1,320
Revolution of cutter-shaft	5,200 R. P. M.	Gross weight, approx.	1,200 kg
		Packing Measurement	130 cft.

 **MARUNAKA IRON WORKS CO., LTD.**

96, WAKAMATSU-CHO, SHIZUOKA, JAPAN.

TEL. (SHIZUOKA) (2)-0386-(2)-7127-(2)-7128