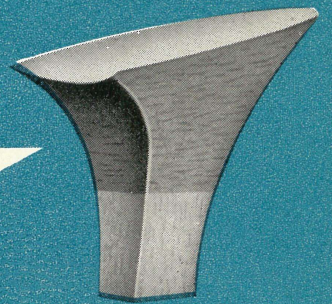
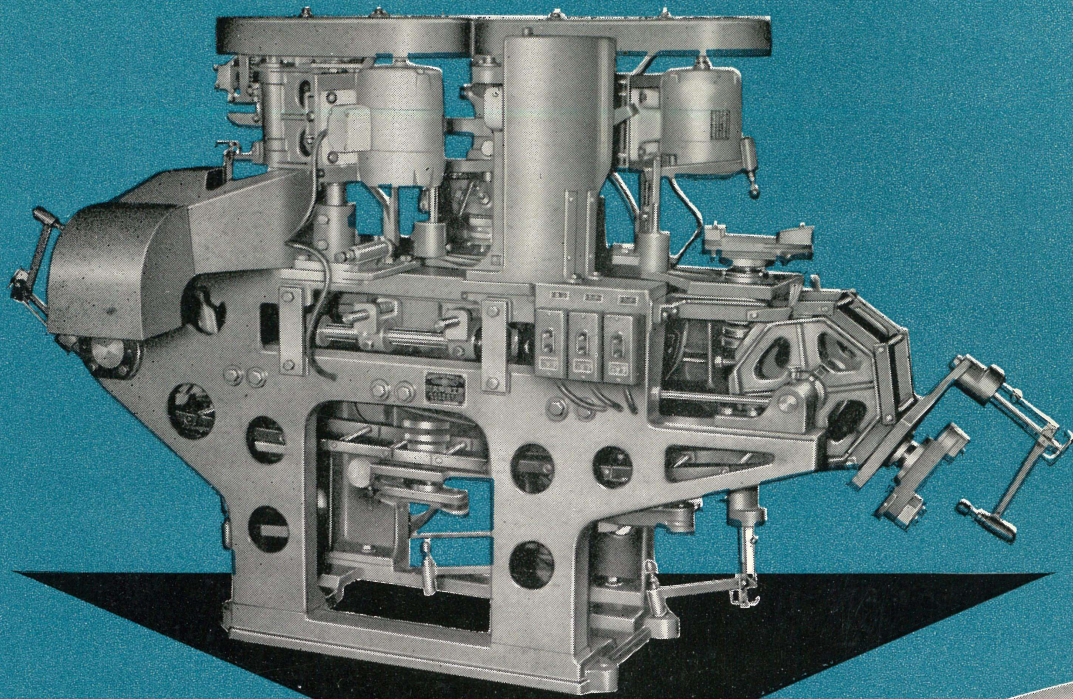


MARU **仲** NAKA



ヒール製造機

Special Machinery
for Making Wooden heels

for all kinds of shapes

各種ヒール製造用



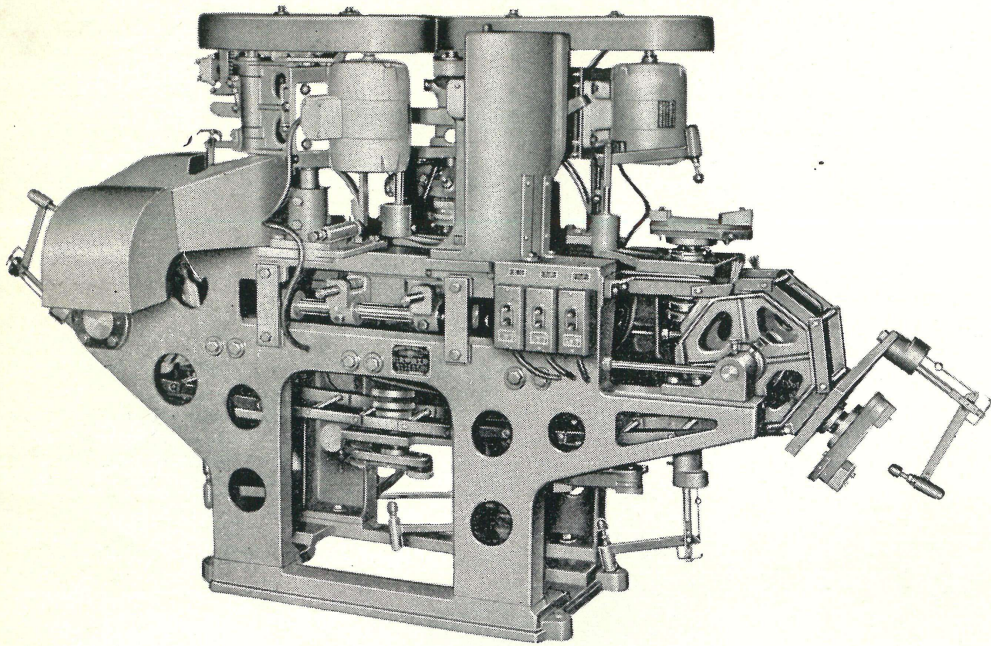
株式会社

丸仲鐵工所

静岡市若松町96番地
電話(静岡)②0386・②7127・②7128

ヘツプ製造機

Sandal Making Machine



SO-3m

Side forming Machine

ヘツプ製造機

The circumference of the low heels of all styles is automatically got into shape, as the figure shows. Completely safe, High Production, Reduction of Cost easy in operation. Also By changing models fitted to the machine, this machine is applied to manufacture boots of all types and model ships of different styles.

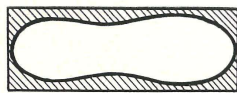
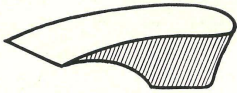
本機は下駄、サンダル、ヘツプ踵、ブラシ等の如く不規則な形状の削成に使用致します。逆目をさけて削りますので美しい削り肌を得る事が出来ます。

操作は非常に安全で且つ簡単で熟練を要しません。

Fig. 1

Fig. 2

Fig. 3



Specification

機械寸法	Size of machine (W×L×H)	1040, × 2,500 × 1,320mm
回転数	Revolution of cutter-shaft	5,200 R.P.M.
能力(毎時)	Capacity per hour	600~800 pieced (個)
所要馬力	Power required	for-cutting (カッタ用) for feed (送り用)
正味重量	Net Weight	1,000 kg
荷造重量	Gross Weight	1,200 kg

HS 01-TYPE

Automatic Tread Moulder

五分作機

This machine is used to make Heel as Fig 4.

本機は第4図の如きヒール製作に使用されます、完全自動のため安全性と高性能を誇ります

Specification

機械寸法	Size of machine (W×L×H)	710 × 1,650 × 1,250mm
能力	Capacity Per Hour	720 p.c.s.
所要馬力	Power required	2 HP
重量	Net Weight	550 kgs.

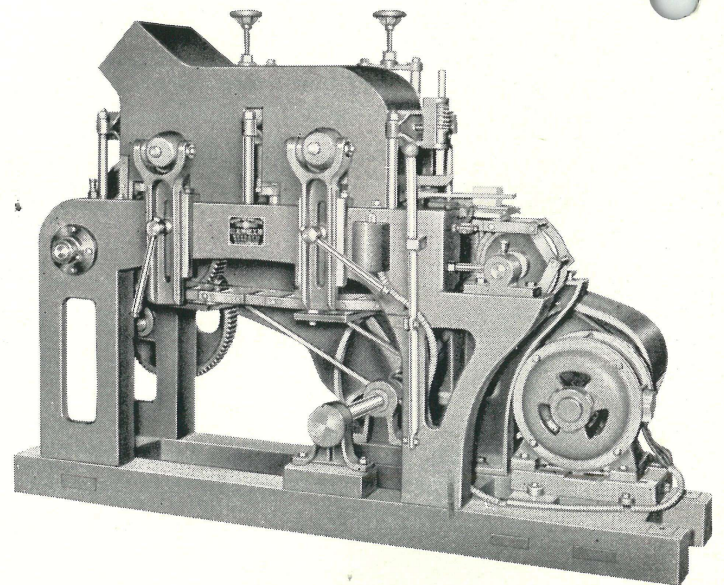
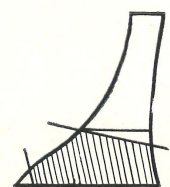
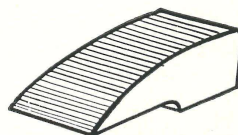


Fig. 4

Fig. 5



ヒール (靴木踵) 製作機

Heel Making Machine

S17m Circular Saw Bench

特殊昇降傾斜丸鋸盤

The characteristic of this machine is that being different from ordinary Saw bench, table can be slid along the saw. It is, therefore, possible to move materials against the saw with the table.

本機の特徴は普通昇降盤と異つて、テーブルの移動が可能であり小台の如き性能を持つて居ります。

Specification

機械寸法	Size of machine (W×L×H)	890×1,200×1,100mm
鋸 径	Dia of saw	355-460mm ∅
鋸回転数	Revolution of saw	1,800 P.P.M
所要馬力	Power required	2 HP
荷造重量	Packing weight	300 kgs
荷造容積	Packing volume	50 c.f.t.

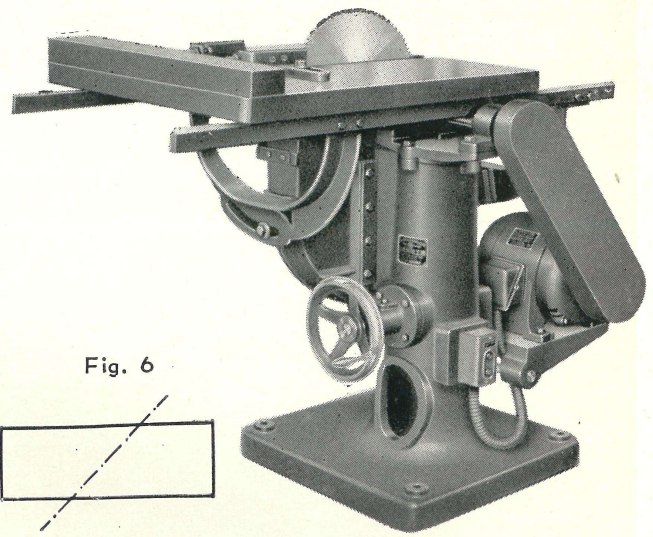
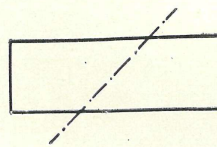


Fig. 6



HS04-TYPE Combined Machine for Breasting & Waisting

ヒールアゴ削機

The part of breast and waist of the figure is performed by this machine.

本機は第7図に示す部分の切削に使用されます。

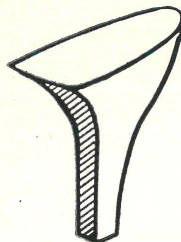
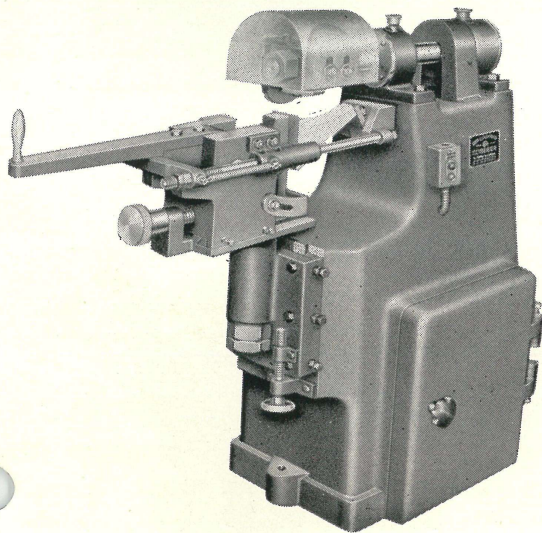


Fig. 7.

Specification

機械寸法	Size of machine (W×L×H)	380×763×840mm
能力	Capacity per hour	400 p.c.s.
所要馬力	Power required	1 HP
重量	Net Weight	170 kg

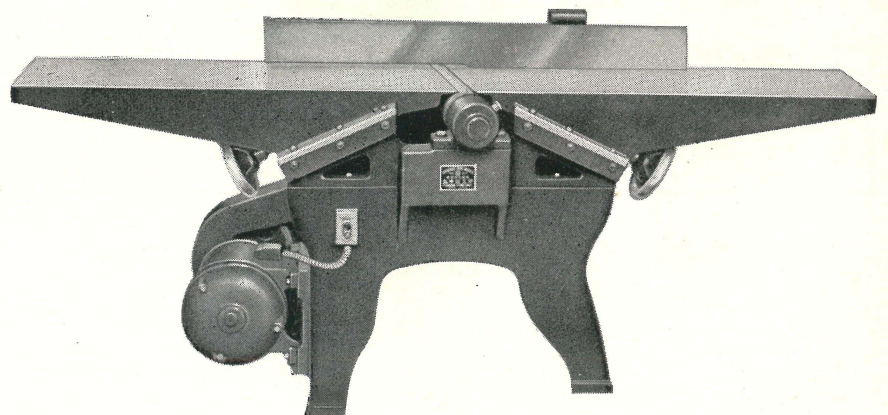
HP-10 250 mm Hand Planer

250 耗手押鉋盤

Equipped with slant cutter block, this hand planer gives smooth, accurate, and fine finishing touch in planing all kinds of wood material.

For the manufacturer of furniture and fittings, Marunaka's hand Planer will serve for prosperity.

本機は写真の如く傾斜角度を持つ鉋軸を具えその仕上りの正確さと美しさを誇つて居ります。木工のあらゆる分野に使用され特に建具家具の製造には必須の機械であります。

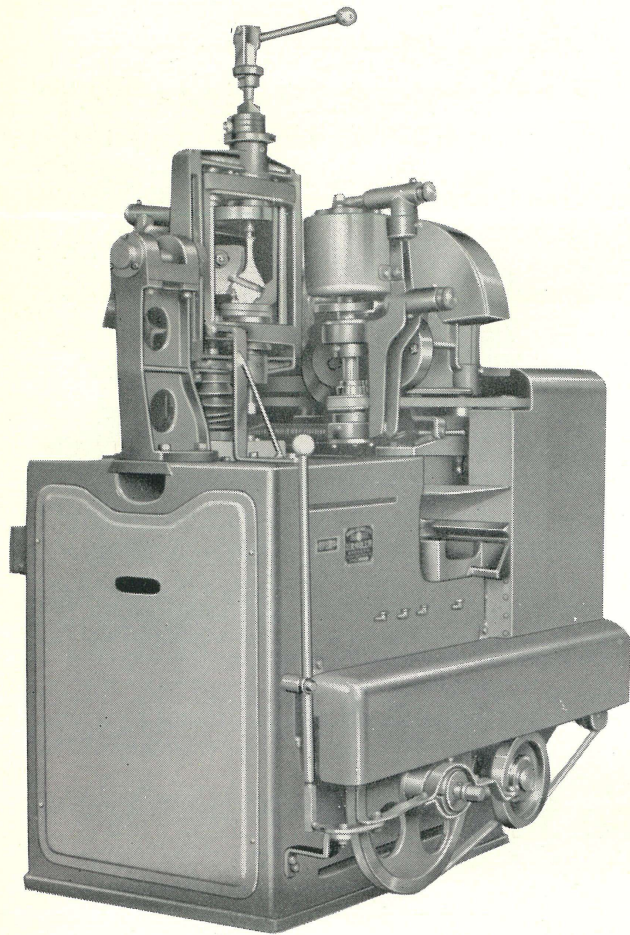


Specification

定盤寸法	Size of table (W×L)	254×1,820 mm
高さ	Height of table	660 mm
鉋軸	Cutter block 3 blades	3 枚刃
鉋軸傾斜角度	Oblique degree	10°
回転数	Revolution of cutter	5,200 R.P.M
所要馬力	Power required	2 HP
荷造重量	Packing weight	450 kgs.

ヒール(靴木踵)製作機

Heel Making Machine



Motor Driven, HS 02-TYPE
Automatic Heel Sides Forming Machine

ヒール自動丸目機

This machine is used to form the side of wooden high heel automatically Fig. 8 and by adjusting the machine, all shapes of high heel (for ladies' shoes) are easily manufactured.

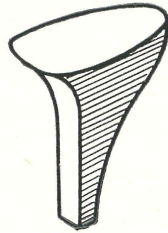


Fig 8

本機はヒール加工に於ける側面形成に使用されます。従来の手仕上に比し安全且つ能率的で然も逆目を避けて切削されるので仕上りも理想的です

堅木で作られた範型と刃型の調整により正確な腕型と化粧を得る事が出来ます更に従来の手動式丸目機に比しても安全で婦女子でも簡単に操作出来る長所を有しております。

Main Specification

機械寸法	Size of Machine (W×L×H)	916×1,220 1,220 mm
能力	Capacity per Hour	More than 200 p.c.s.
所要馬力	Power required	2 HP
重量	Net Weight	Approx. 700 kgs.
荷造容積	Packing Volume	Approx. 100 c.f.t.

HS 05-TYPE Combined Machine for Nocking & Boring

継ヒール用棒削, 穴明機

本機は継ヒール用棒削と孔明をコンバインした 正確で能率的な機械です

Specification

機械寸法	Size of machine (W×L×H)	1,170×355×760mm
能力	Capacity per Hour	600 p.c.s.
所要馬力	Power required	1 HP
重量	Net Weight	160 kgs.

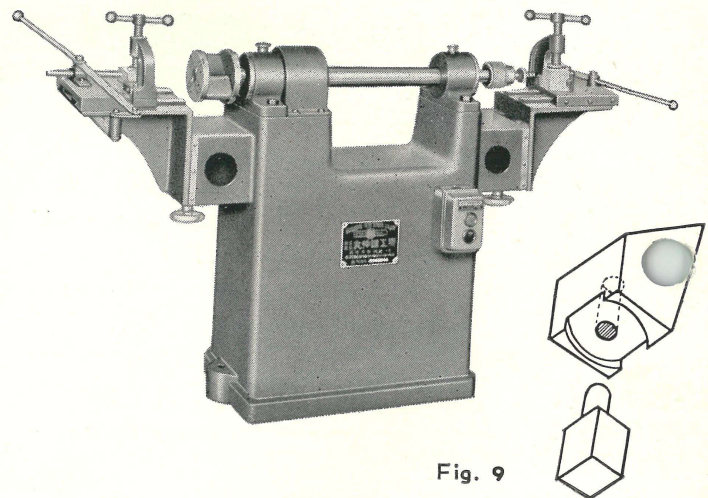


Fig. 9

HS 03-TYPE Combined Machine for Cupping & Angle Sawing

丈揃, 椀削機

This combined machine for cupping & angle sawing is used to finish the hollowed part of heel and to arrange the length of heels, as Fig 10

本機はヒール天部の凹面をえぐる性能とヒールの丈揃えのための性能を結合した、高能率、経済的な且つ安全性を有する機械です

Specification

機械寸法	Size of machine (W×L×H)	1,150×535×660mm
能力	Capacity per hour	400 p.c.s.
所要馬力	Power required	1 HP
重量	Net Weight.	150 kgs.

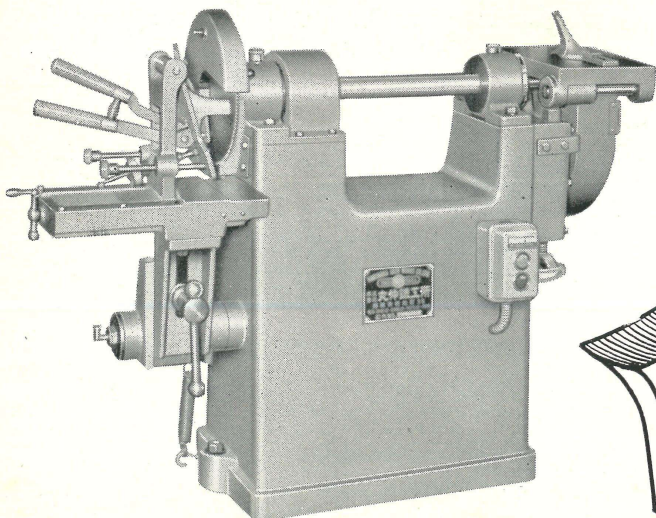
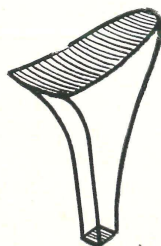
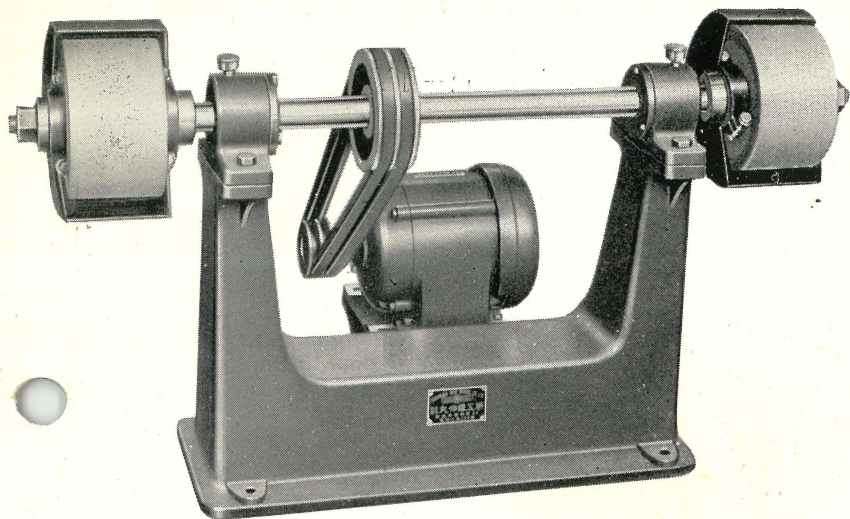


Fig. 10



Thus these machines are gathered as one set for wooden high heel making factory



S-28m Wheel Sandar

S-28 ペーパー機

With excellent sand paper attached to drum, this machine gives finishing touches to every kind of curved surface.

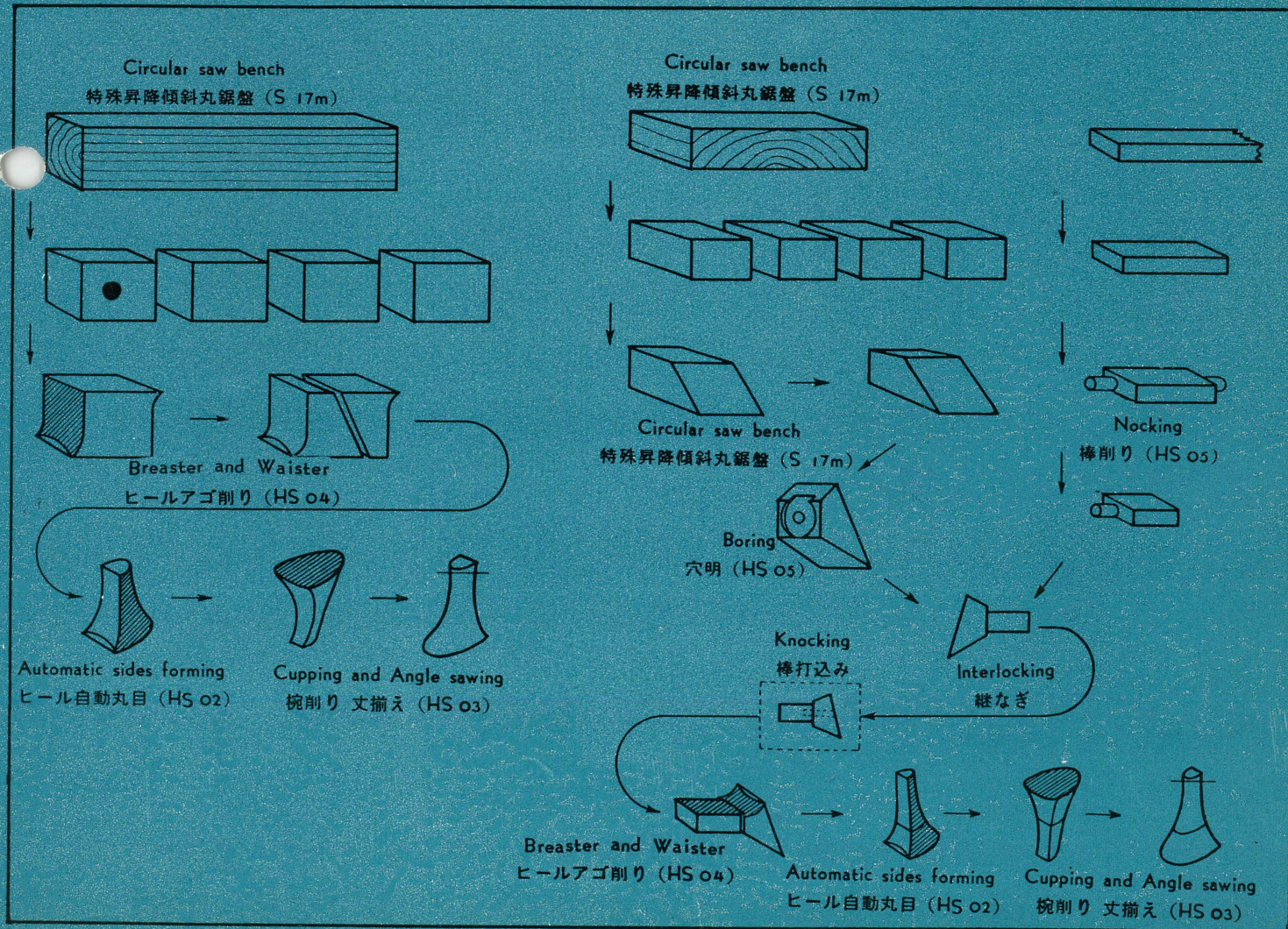
ドラムに取り付けられたサンドペーパーによつて種々の曲面の仕上げを行います。ドラムの表面にスポンジをまいて弾力を持たせてあります。

Specitication

機械寸法	Size of machine (W×L×H)	560×860×530mm
回転数	Revolution	800 R.P.M—1,200 R.P.M
所要馬力	Power required	½ HP
荷造重量	Packing weight	95 kgs.
荷造容積	Packing volume	11 c.f.t.

製造工程

Making Prosess





営業種目 高級木工機械 輸出向サンダル機械
ヒール躰機械 諸機械設計製作

株式会社 丸 仲 鐵 工 所

取締役社長 望 月 仲 太 郎

本社工場 静岡市若松町96
電話 ㊟ 0386・㊟ 7127・㊟ 7128

MARUNAKA IRON WORKS CO., LTD.

WOOD WORKING MACHINE • SANDAL MAKING MACHINE
HEEL MAKING MACHINE

Main office : 96 Wakamatsu-cho Shizuoka, Japan

TEL. Shizuoka ㊟ 0386 • ㊟ 7127 • ㊟ 7128

Cable Address "MARUNAKA SHIZUOKA"

代 理 店
EXPORT AGENT