

超仕上かな盤 スーパーメカ  
SUPER MECA



 **MARUNAKA**

 株式会社 丸仲鐵工所

SUPER MECA

# 実用性抜群、高品位な仕上がり。MARUNAKAのニューベータシクマシン登場。

マイコン制御により、往復送り（1回、2回連続）片送りのいずれかが選べます。またモニターランプで各センサーの働きの機械の運転状態が常に確認できます。



操作パネルは、粉塵、汚れに強く、カラフルで使いやすいシートスイッチを採用。

厚さムラのあるもの、薄物など、材に依りてクッション量を簡単に調節できます。



材厚検知は、材検知後上昇制停止方式です。安定した加圧設定ができます。

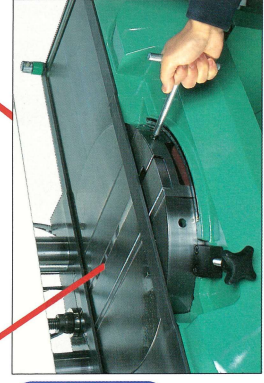
ファンタッチで脱着可能な補助ローラー台

始動・停止・ヘッド昇降・途中引越などすべての操作をフットスイッチで離れた位置から操作可能。

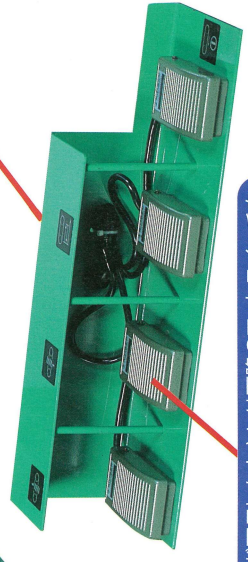
回転テーブル方式により加工材質に合った刃物斜行角度の選択が（0°～60°まで）可能です。

材料検知装置が送材路上にないオートリターン方式により、検知装置で材を傷つけたり、切削層により誤動作が起きることもありません。また幅広材、薄材、切りかけ材（最大160mmまで）も、オートリターン可能です。

高剛性、低重心のどっしりとしたフォルムで安定切削を約束。



広いテーブル開口部により、刃物を斜行させたまま、（0°～40°）付属のレンチで刃の出の調整が可能です。



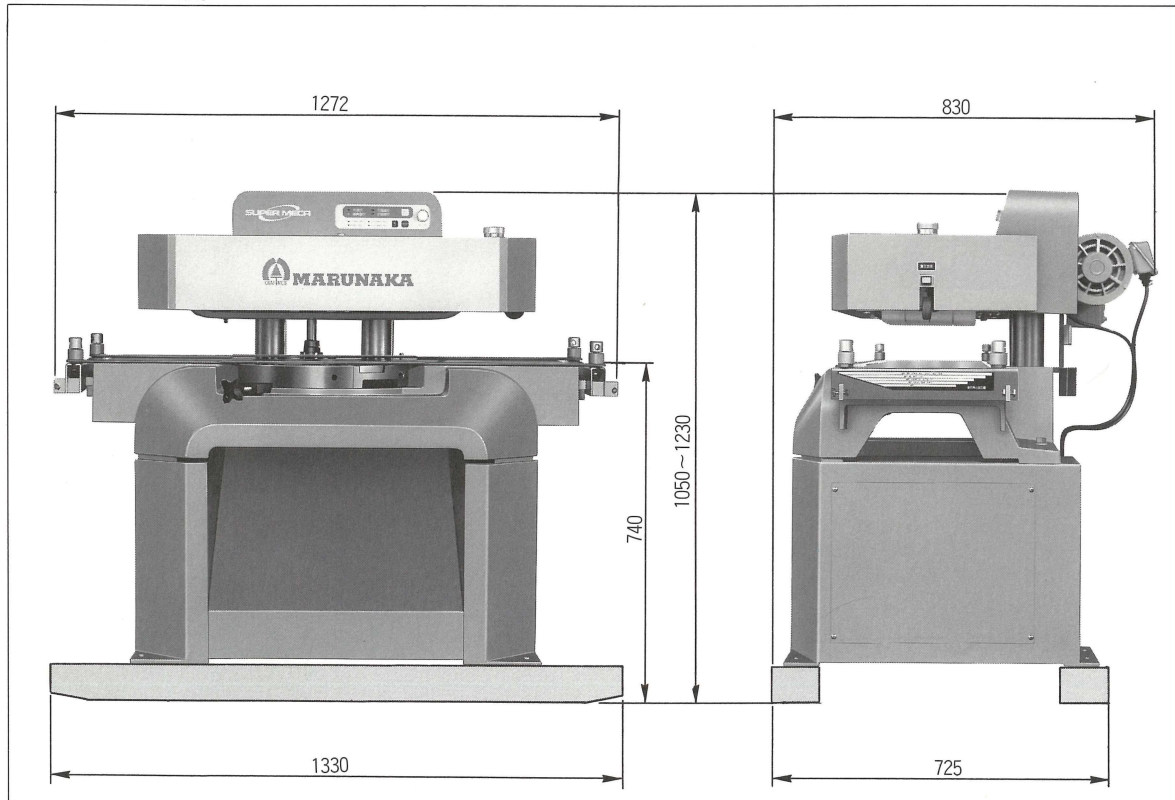
送材中に、加圧が不足したときには下降のフットスイッチを踏むことにより約1mmヘッドが下がります。（加圧吐出装置）

# SUPER MECCA

CA-25Y3仕様

加工寸法	最大幅	250mm(40°) 165mm(60°)
	最大厚	180mm
斜行角度		0°～60°可変
送材速度	50Hz	54m/min
	60Hz	65m/min
所要動力	送り	2.2kw 200V(三相)
	ヘッド昇降	0.1kw
テーブル	全長	1100mm
	高さ	650mm (740mm 木台付)
替刃寸法	長×幅×厚	335×66×8mm
機械寸法	全幅	830mm
	全長	1272mm(3906mm 前後ローラー台付)
	全高	960～1140mm
機械重量		430kg

CA-25Y3寸法図



本機についてのお問い合わせは当社営業部

TEL (054)259-8111

FAX (054)257-0498 までお気軽にどうぞ。



株式会社 丸仲鐵工所

〒421-01 静岡市北丸子1丁目5番5号 TEL (054)259-8111(代)  
TLX 3962-475 MARNAK J FAX (054)257-0498

代理店

ORIENT MARUNAKA