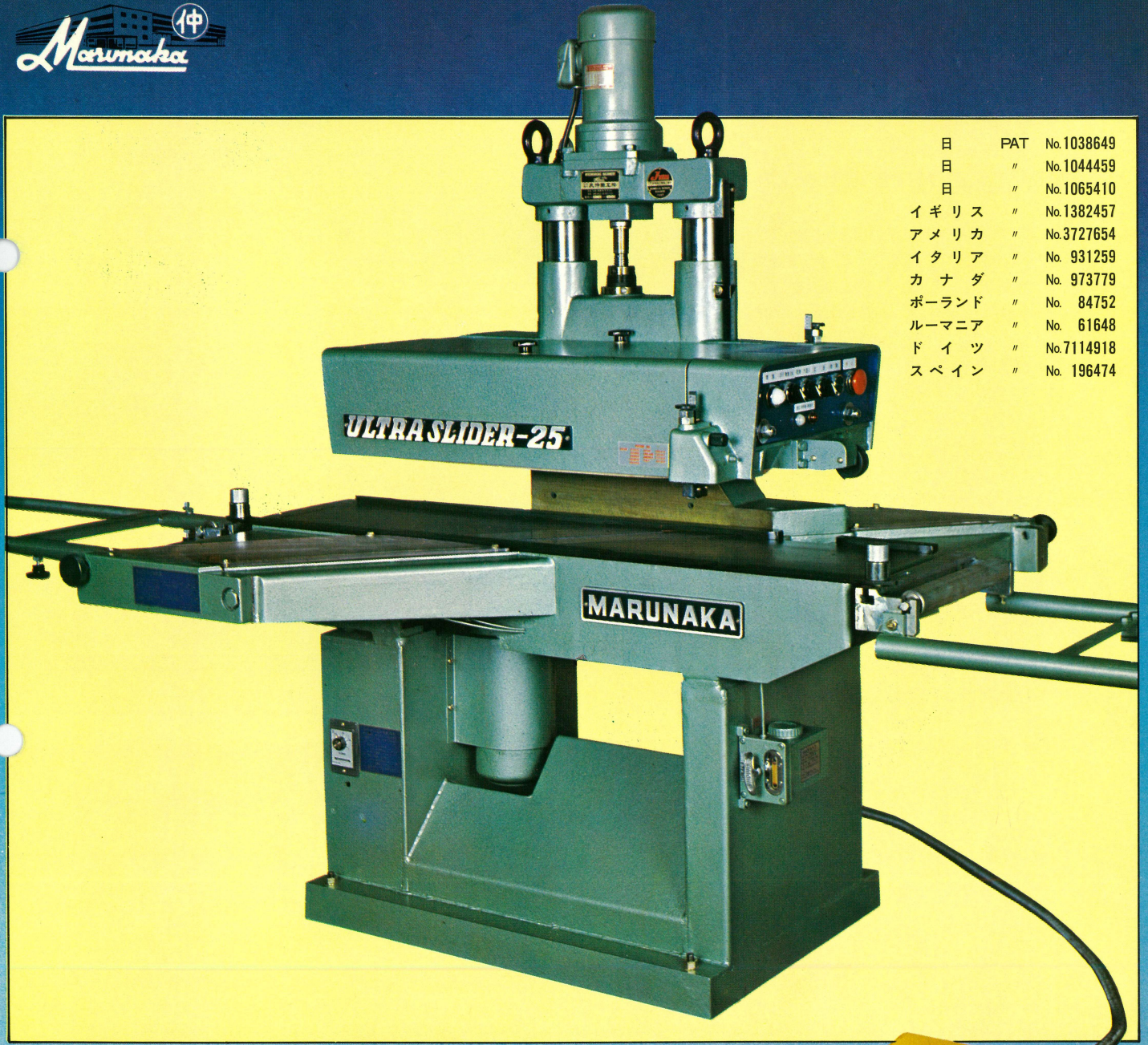


これが決定版!

家具・建具用超仕上かんなに

ウルトラ スライダ-25

ULTRA SLIDER 25



日	PAT	No.1038649
日	"	No.1044459
日	"	No.1065410
イギリス	"	No.1382457
アメリカ	"	No.3727654
イタリア	"	No. 931259
カナダ	"	No. 973779
ポーランド	"	No. 84752
ルーマニア	"	No. 61648
ドイツ	"	No.7114918
スペイン	"	No. 196474



MARUNAKA TEKKOSHO INC.

スライド式往復切削・超仕上かな盤

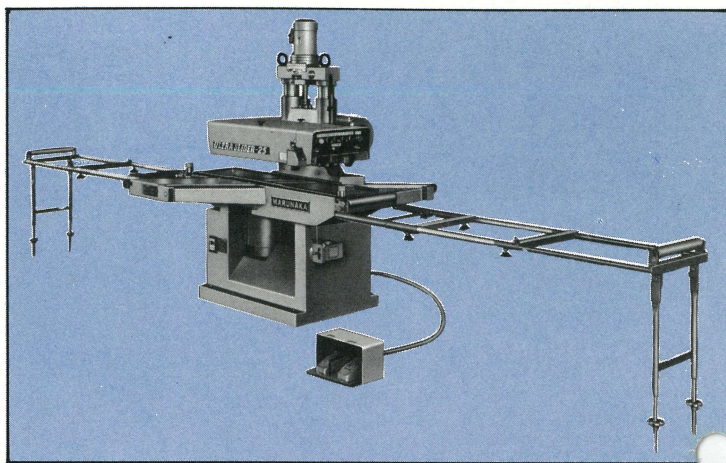
ウルトラスライダ-25

● 画期的なスライド式 往復切削!!

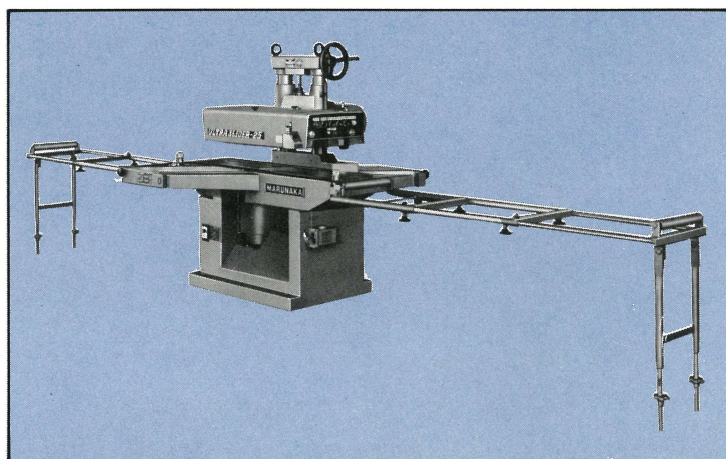
往復切削超仕上かな盤の特許技術をさらに追求、そこから生まれた「スライド方式」です。この1台に日本を初め諸外国に申請した特許が生かされています。家具・建具の超仕上に、この1台をお備えください。

特許が生み出す数々の特色

- 1 2枚の刃物が逆向きに取りつけられた刃物台で、送材ベルトの逆転と連動して斜めにスライドします。従って、往復切削には、荒削り・仕上げを別々の刃物でしますから、刃持ちの効率はバツグンです。
- 2 逆転方式は、<光電管方式>ですから、いつも安定した作動です。
- 3 ヘッドの昇降に<自動><手動>の2機種が誕生! 材料の厚みに応じた調整ができます。
- 4 スイッチにより、正逆の操作が可能ですから、一方送り専用機としても使え、またライン化にも応用できる万能機です。
- 5 斜行角度(42°)を採用していますから、硬・軟両材をこなします。



●ウルトラスライダ-25<自動式>



●ウルトラスライダ-25<手動式>

テーブル固定式は
丸仲鐵工の特許です。

- 6 材料に、ホゾや切りかけがあっても途中でどりません。

●仕様

加工寸法(mm)	斜行角度	送材速度(m/min)	所要動力(kW)	テーブル寸法(mm)	機械寸法(mm)	機械重量(kg)
最大巾 250	42°	60 (60Hz)	送り 2.2	長さ 1,120	1070×1320×1330	手動 485
			ナイフストック 0.2			
最大厚 180		50 (50Hz)	ヘッド昇降 0.2 (自動のみ)	高さ 650	1070×1320×1510	自動 503

※補助ローラー付
機械奥行4575%

●仕様は改良のため予告なく変更することがあります。

株式 丸仲鐵工 會社

静岡市丸子650の1 電話 (静岡)(0542) 59-8111(代)
テレックス 3962-475

代理店