

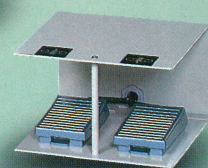


# GT

易しい機能と優しい姿。  
操る楽しみが詰まっている。

使う楽しみが生まれる機械。  
そんな道具としての基本を、  
操作性・作業性・意匠の全て  
に求めました。

- EGナイフストック
- 新・エルゴデザイン



## GTスライダー

スライド式往復切削・EGナイフストック付超仕上かな盤

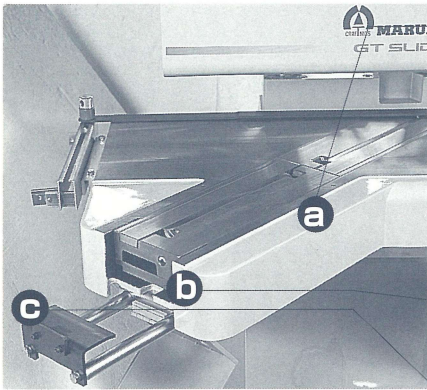


**MARUNAKA TEKKOSHO INC.**

5-5 Kitamariko 1-chome, Shizuoka 421-01 Japan  
Phone (054)259-8111 Fax (054)257-0498

# GTスライダー

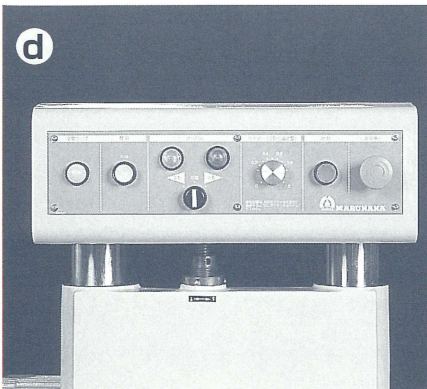
優れた道具はパートナーです。道具を究めたGTスライダー、超仕上マシンはここまで扱い易くなりました。



**a 刃持ち抜群のスライダー方式**  
 往路・復路を別々の刃物で切削する丸仲独自のスライダー方式の採用で、刃物寿命を大幅に伸ばせます。「往復」設定時は、中仕上げ刃物で2回切削後、自動的に仕上げ刃物に切り替わり、さらに1回切削。また中仕上げ用を仕上げ用ナイフストックと同じ向きにセットすれば、どちらも順目で1回ずつ切削。よりパーフェクトな仕上げ肌の追求に最適です。

**b 刃先の微調節が容易なEG方式**  
 ノブを回すだけで刃先の出入りを1/100mmまで微調節できるEGナイフストック付です。

**c 便利な「作業台」付**  
 ナイフストックの交換時に便利な作業台です。



**d 使い勝手を追求した操作盤**  
 目の高さに設置した操作パネルに、スイッチ類すべてをスッキリと配置。「疲れにくく快適な」作業環境を提供します。

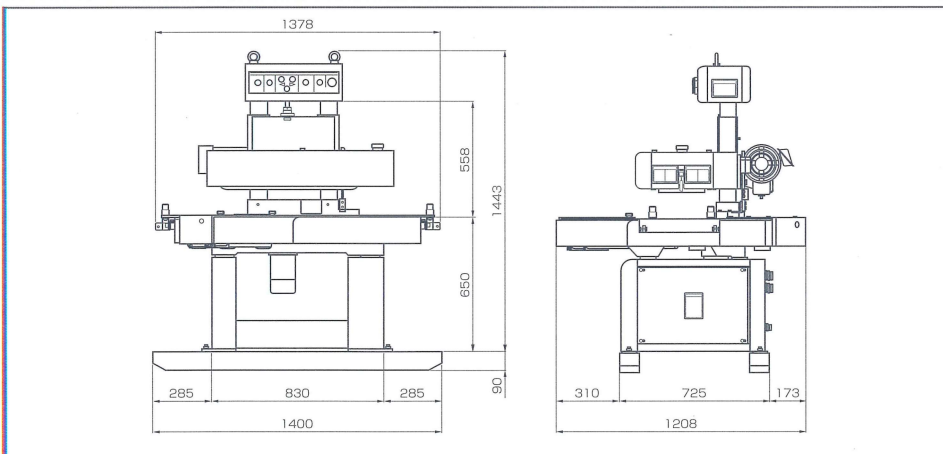
### スイッチレイアウト

左から順に・・・①電源②送り方向切替③逆転位置セットタイマー④始動⑤非常停止

### その他の特長 GT-SLIDER

- **厚薄自在のクッション調整** ●  
 厚さムラのある加工材や薄材など、材に応じてクッション量を調整できます。
- **木材通過探知装置** ●  
 材料検知装置が送材路上にない新型オートリターンの採用で、材を傷つけず誤動作の心配も不要。巾広材・薄材・きりかけ材(最大250mm)もオートリターン可能です。
- **加工完了検知でリターン正確** ●  
 加工途中で材が戻るリターンミスを防止。塵埃等に影響されず安定作動します。
- **強力な送材力、タフな剛性** ●  
 送材面積を大きくとり、ボディ剛性を向上。余裕のオートリターンが可能です。
- **ライン化対応のヘッド昇降** ●  
 材厚による調整をヘッド昇降で行うテーブル固定式。補助ローラテーブルも使用できます。
- **ヘッド昇降はフットペダルで** ●  
 作業性を向上するフットペダルを採用。送材中に加圧が不足した際にも、フットスイッチを踏むことで一定量の寸動下降を行えます。

### ●機械寸法



### ●機械仕様

型 式		CA-25XC
加工寸法	最大幅	250mm
	最大厚	180mm
斜行角度		42°
送材速度	50Hz	54m/min
	60Hz	65m/min
所要電力	送り	2.2kw, 200V, 三相
	鉋台駆動	0.2kw
	ヘッド昇降	0.1kw
テーブル	高さ	650mm※1
	長さ	1,190mm
機械寸法	全幅	1,208mm
	全長	1,378mm※2
	全高	1,443mm
機械重量		590kg

※1) 740mm(木台付) ※2) 4,106mm(前後補助ローラ含む)

本カタログ記載の寸法及び仕様は、製品改良のため予告なく変更する場合があります。



〒421-01 静岡県北丸子1丁目5番5号  
 TEL 054-259-8111(代) FAX 054-257-0498  
 URL <http://www.ask.or.jp/~marunaka/>  
 E-mail [marunaka@ask.or.jp](mailto:marunaka@ask.or.jp)

代理店

9803-2-10,000 CB(FC)