

SUPER MECA

超仕上かな盤 スーパーメカ
SUPER MECA



実用性抜群、高品位な仕上がり。MARUNAKAのニューベリックマシン登場。

マイコン制御により、往復送り(1回、2回連続)片送りのいずれかが選べます。またモニターランプで各センサーの働きや機械の運転状態が常に確認できます。



操作パネルは、粉塵、汚れに強く、カラフルで見やすいシートスイッチを採用。

厚さムラのあるもの、薄物など、材に依りてクッション量を簡単に調節できます。

材厚検知は、材検知後上昇即停止方式です。安定した加圧設定ができます。



回転テーブル方式により加工材質に合った刃物斜行角度の選択が(0°~60°まで)可能です。

材料検知装置が送材路上にないオートリターン方式により、検知装置で材を傷つけたり、切削層により誤動作が起きることもありません。また幅広材、薄材、切りかけ材(最大160mmまで)も、オートリターン可能です。

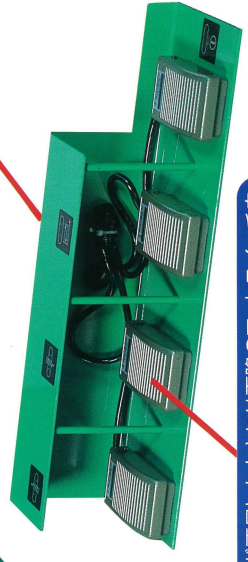
ファンタッチで脱着可能な補助ローラー台

始動・停止・ヘッド昇降・途中引抜などすべての操作をフットスイッチで離れた位置から操作可能。

高剛性、低重心のどっしりとしたフォルムで安定切削を約束。



広いテーブル開口部により、刃物を斜行させたまま、(0°~40°)付属のレンチで刃の調整が可能です。



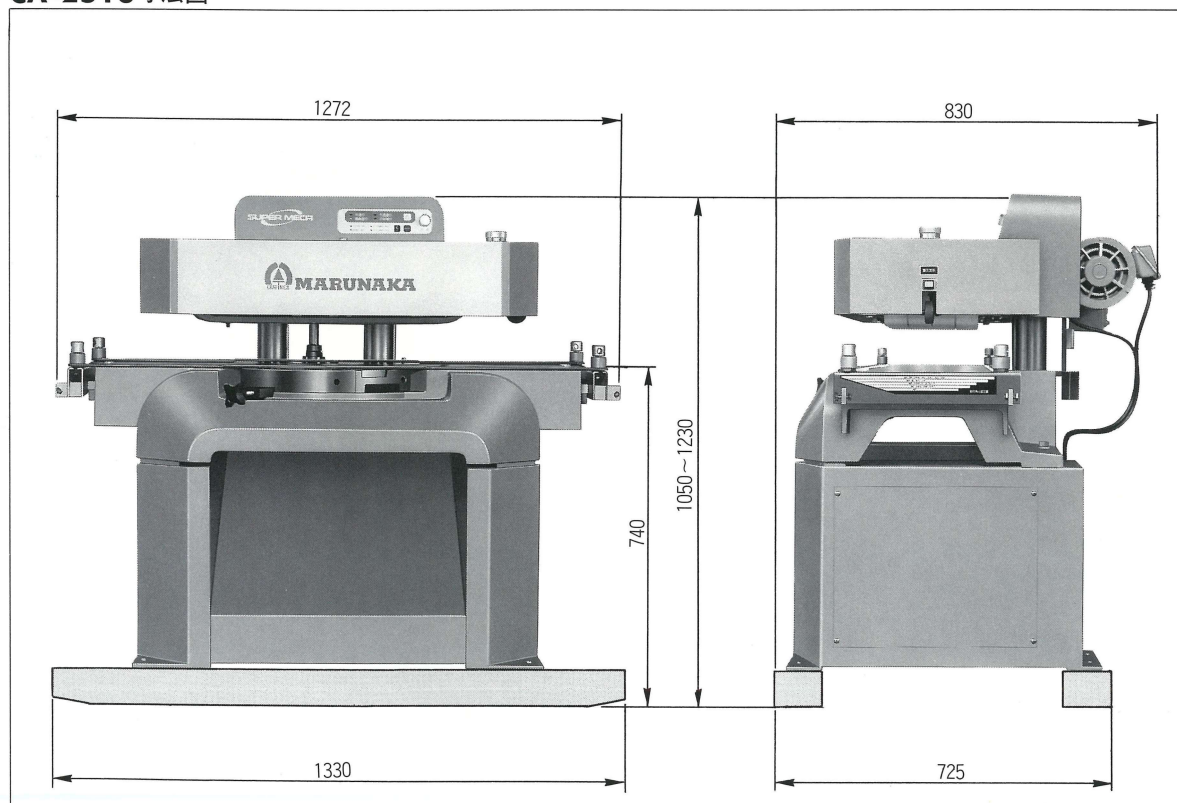
送材中に、加圧が不足したときには下降のフットスイッチを踏むことにより約1mmヘッドが下がります。(加圧吐出装置)

SUPER MECCA

CA-25Y3仕様

加工寸法	最大幅	250mm(40°) 165mm(60°)
	最大厚	180mm
斜行角度		0°~60°可変
送材速度	50Hz	54m/min
	60Hz	65m/min
所要動力	送り	2.2kw 200V(三相)
	ヘッド昇降	0.1kw
テーブル	全長	1100mm
	高さ	650mm (740mm 木台付)
替刃寸法	長×幅×厚	335×66×8mm
機械寸法	全幅	830mm
	全長	1272mm(3906mm 前後ローラー台付)
	全高	960~1140mm
機械重量		430kg

CA-25Y3寸法図



建具用など、片送り専用ナイフストックもご用意できます。
お気軽にお問い合わせください。



株式
会社

ISO9001 認証取得企業

丸仲鐵工所

〒421-0111 静岡県駿河区丸子新田175-1
TEL 054-259-8111(代) FAX 054-257-0498
E-mail: info@marunaka-jp.com

代理店

0506-5-5,000 CB(OG)

SUPER NEW CUT