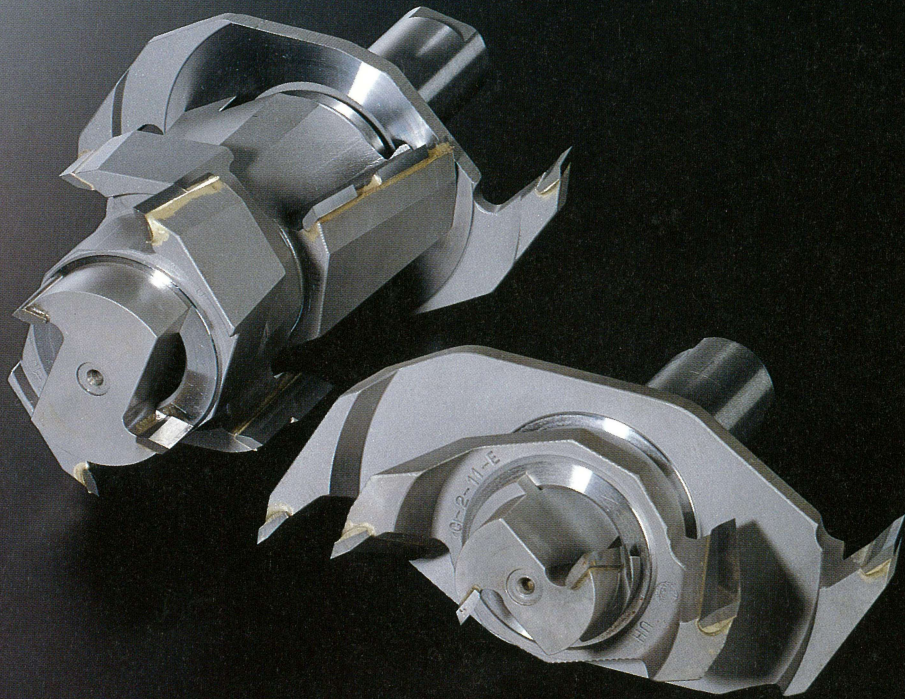


時代は **クラブマシンだ。**

仕口加工盤 **TS-12・TS-12M**

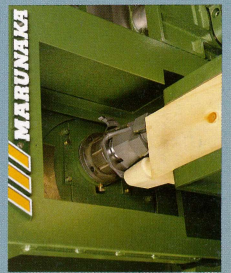
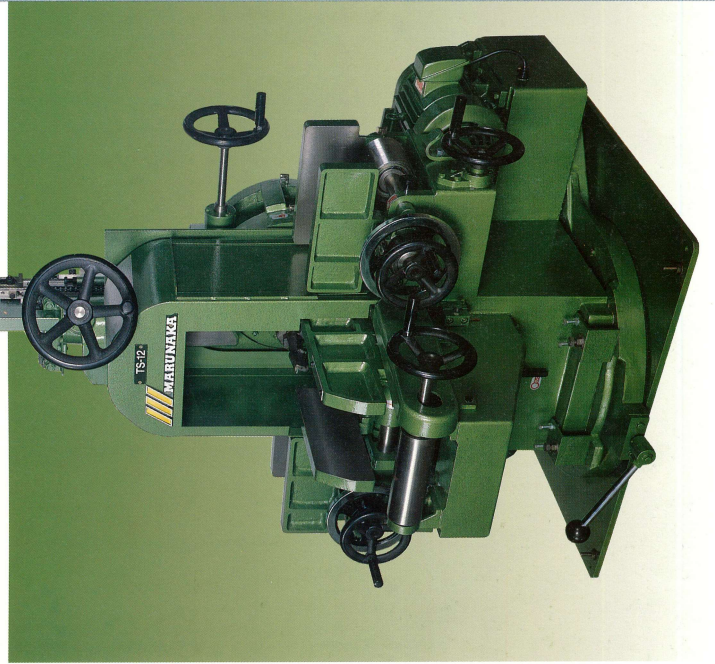


**MARUNAKA
UNIVERSAL
TENONING MACHINE**


MARUNAKA

集塵効率抜群。扱い易いコンパクトタイプ。

TS-12



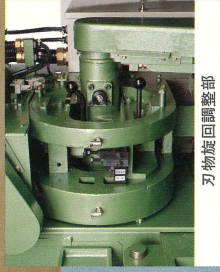
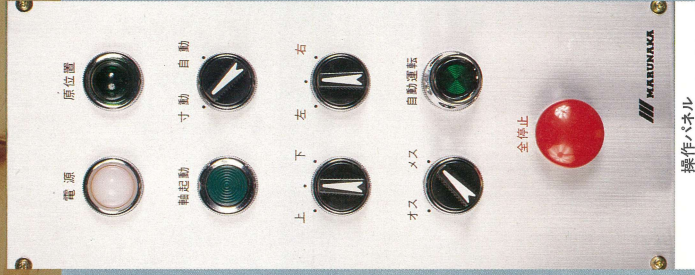
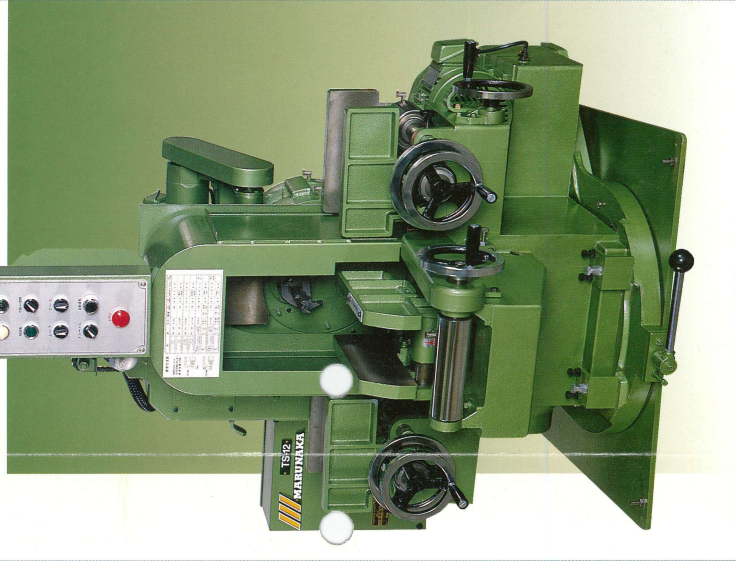
プレカット...

伝統技法が今、テクノロジーの手で甦る。

強靱さがある、精度が高い、熟練が不要だ、均質なものができる。短期間でできる。職人の技と誇り＝在来工法。その技の世界を再現し、さらに職人の「仕事」を超える、要素を備える先進のテクノロジー。それが仕口加工マシンです。在来工法へのニーズが高まり、職人が不足する、今だからこそ丸仲からの提案です。
TS-12 & TS-12M。

カッターの旋回・昇降はボタン一発、自動運転。

TS-12M



刃物旋回調整部



返り墨ゲージ



高さ調整

クラフトマンからクラフトマンの時代へ。

今、仕口加工自由自在のTS-12・TS-12M

により集塵効率もアップします。

●カマ納、アリの木のカッター交換は、角度を変えて引き抜くだけのワンタッチ操作です。

●大入部分の寸法を決めれば、後は自動加工、セット替えの手間が省けます。(TS-12M)

●主軸カッターの昇降・旋回は、ボタン一発の自動運転です。

カメラ継手、アリの継手が可能。一台で木造在来工法部材の仕口・継手加工を。

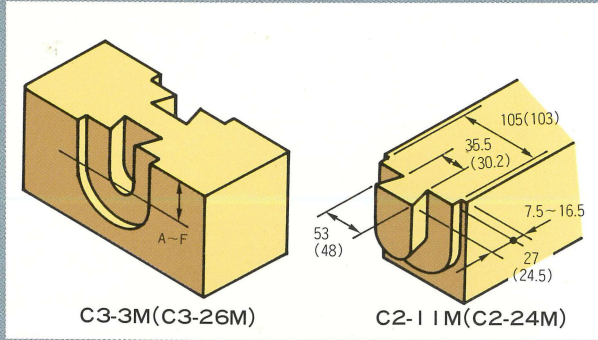
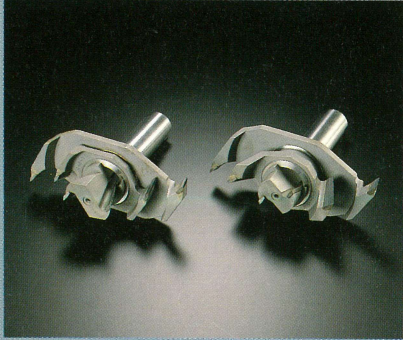
●加工材の最大加工高さは、360mm（1尺2寸）、柄の長さは135mm、大径材の加工も可能です。

●機幅が80°回転できるロータリー方式を採用。材料を振る必要がないため狭いスペースで稼働でき、また作業効率もアップします。

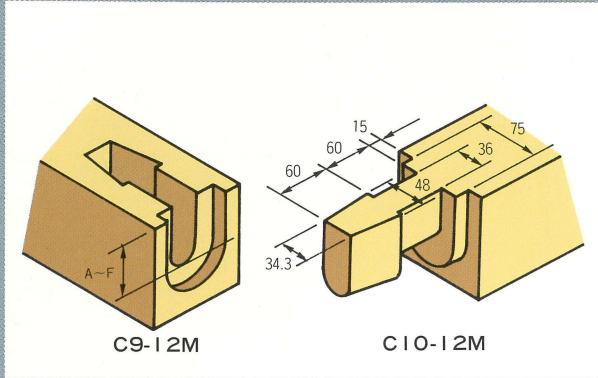
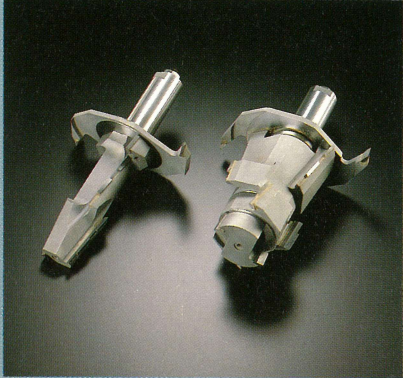
●材の下面からカッターが旋回する方式

標準刃物加工寸法図

大入アリ掛け用刃物



腰掛カマ継ぎ用刃物



標準セット刃物記号(4本セット)

AMセット

大入アリ掛け用 C3-3M、C2-11M

腰掛カマ継ぎ用 C9-12M、C10-12M

●上記、刃物寸法以外に長アリ継ぎC2-6M、C3-5M、大入れアリ掛け用C2-24M、C3-26Mがあります。カキトリ、ツラザライ、カッターのない物もありますので営業部まで問合せ下さい。

仕様

型 式	TS-12	TS-12M
最大加工幅	150mm	150mm
最大加工高さ	360mm	360mm
カッター軸径	32mm	32mm
カッター回転数	5400rpm(60Hz)	5400rpm(60Hz)
カッターモーター	2.2KW・2P	2.2KW・2P
昇降モーター		0.1KW・4P
施回モーター		0.1KW・4P
最大ほぞ長さ	135mm	135mm
機械寸法(幅×奥行×高さ)	1150×1200×1500mm	1450×1200×1500mm
機 械 重 量	550kg	600kg
集 塵 口 径	150mm	150mm



株式会社 丸仲鐵工所

〒421-01 静岡市北丸子1丁目5番5号 TEL (0542)59-8111代
 TLX 3962-475 MARNAK J FAX (0542)57-0498

代理店