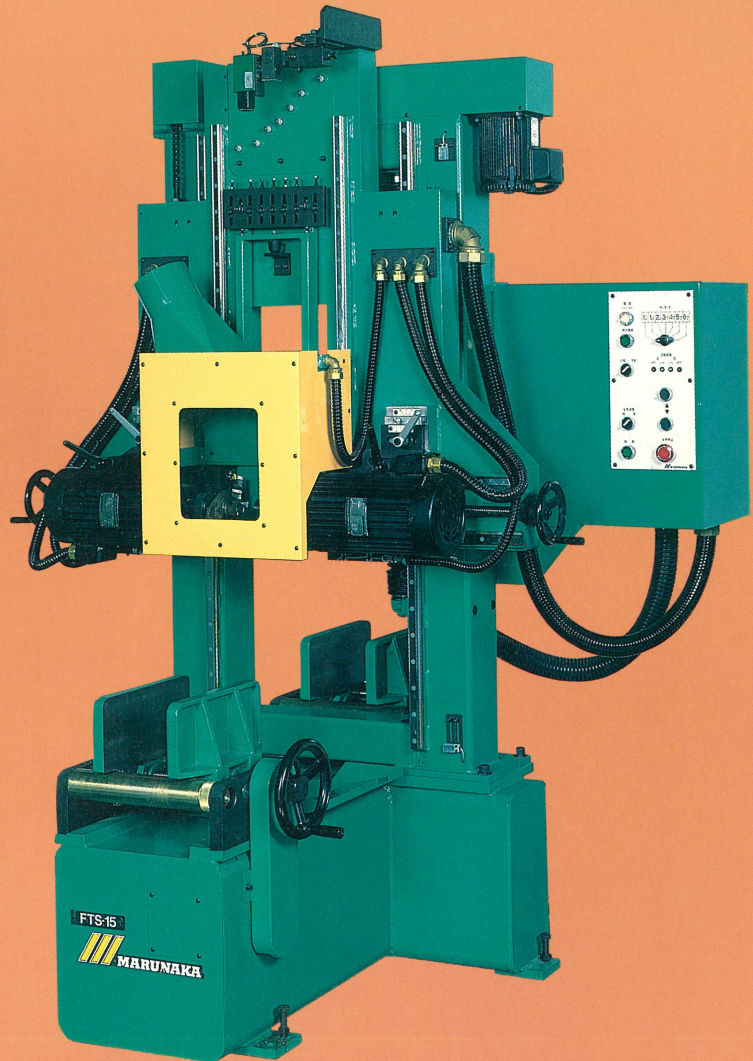


# シンプル操作で 両側面同時加工の メス専用仕口加工機。

- 操作はきわめて簡単。ホゾ深さをセットして、ボタンを押すだけです。
- 主軸は両軸式。だから材を回すことなく、前後に移動するだけで両側面の加工を高能率に行えます。勿論、片側面ずつの加工も可能です。
- ホゾ深さは尺貫法による寸目(寸、分)を直接設定できる方式です。
- 芯墨に合わせての加工も可能です。
- レーザー光によるマーキングで、きわめてスピーディな加工を行えます。



**PRE-CUT  
MACHINE FOR  
FEMALE HOLE**

# FTS-15

メス専用仕口加工機

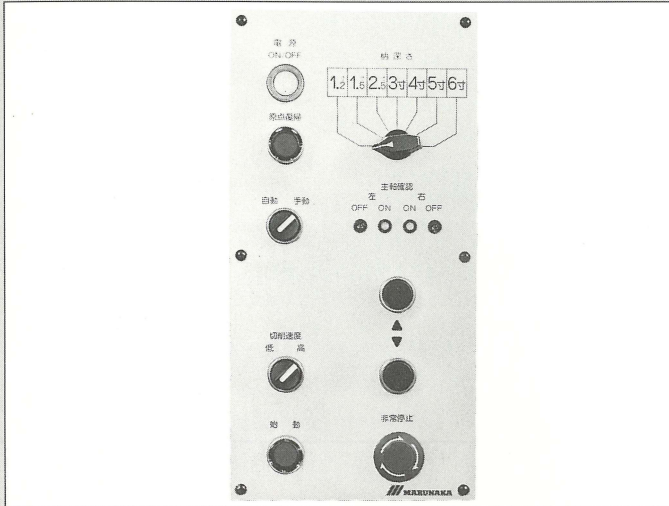
**MARUNAKA TEKKOSHO INC.**

**PRE-CUT  
MACHINE FOR  
FEMALE HOLE**

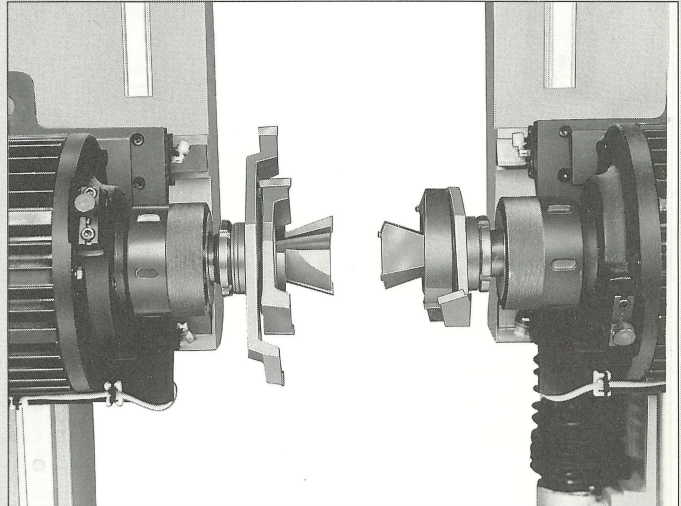
# FTS-15 メス専用 仕口加工機

両軸式の主軸でスムーズ&高能率加工。  
ライン化志向の一台。

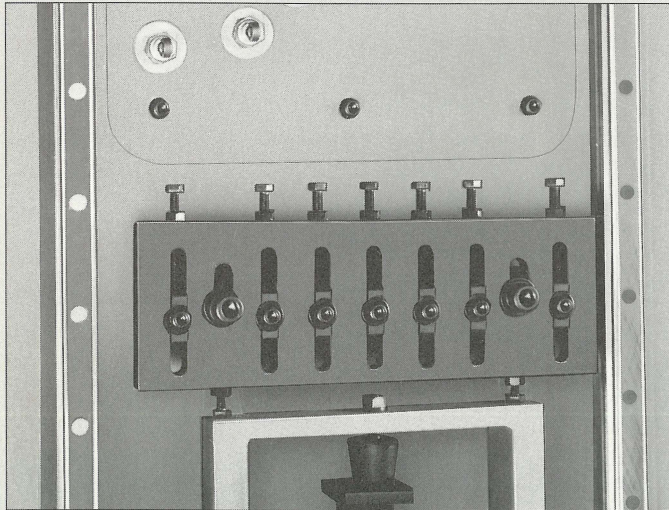
## ●操作パネル



## ●両軸型主軸



## ●深さリミットドッグ



## ●仕様

型 式	FTS-15
加工材最大巾	150mm(最小90mm)
加工材最大高	450mm(最小90mm)
カッタ一回転数	3,600RPM(60Hz)
主軸モータ	2.2KW 2P×2
Z軸モータ	0.3KW
Z軸ストローク	550mm
機械寸法(幅×奥行×高さ)	1,650×1,200×2,100 mm
機械重量	1,000kg
集塵口径	∅125mm×2

※仕様は改良のため、予告なく変更することがあります。



**株式会社 丸仲鐵工所**

〒421-01 静岡市北丸子1丁目5番5号 TEL (054)259-8111(代)  
TLX 3962-475 MARNAK J FAX (054)257-0498

代理店