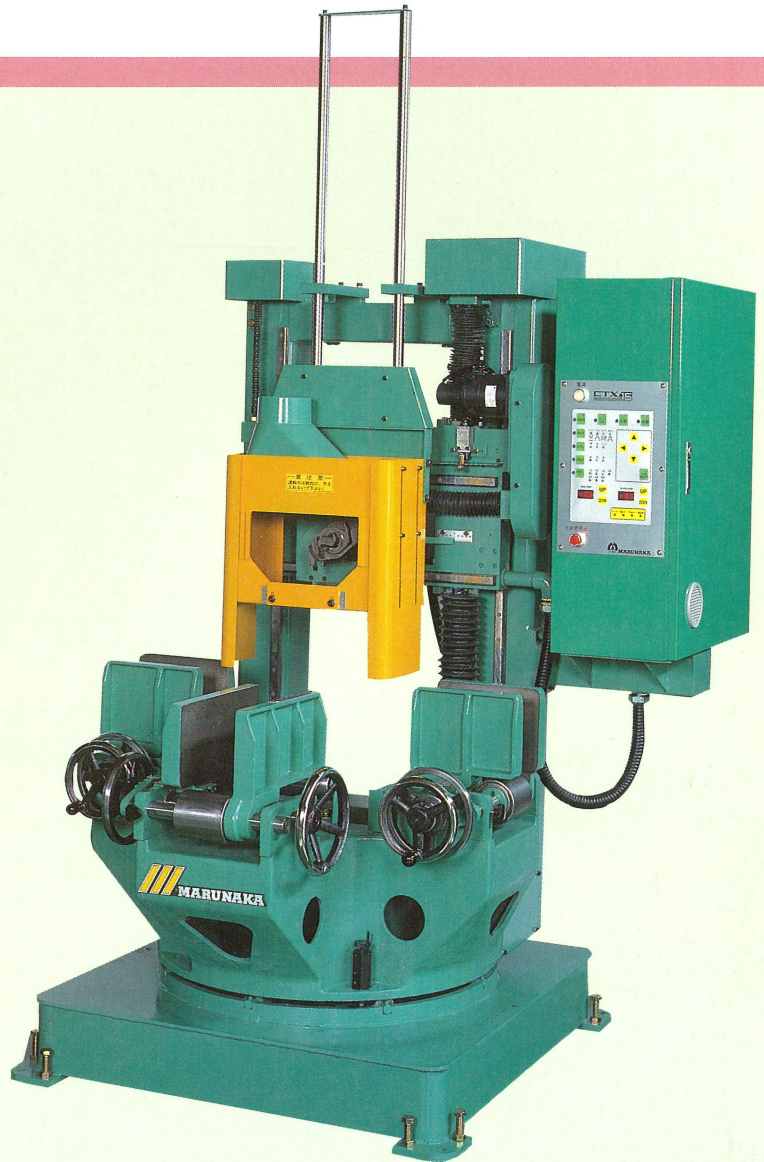


CNCだから簡単&スピーディ。 ダイレクトドライブ方式で 高剛性を実現。

- モーターと主軸を直結したダイレクトドライブ方式を採用。スピンドルの剛性がアップし高精度長期維持が可能になりました。
- 加工プログラム指令は、加工内容をボタンとつまみで選ぶだけ。後はすべて機械まかせてOKです。
- 材の置き場所に合わせて本体を180°回転可能。省スペースと作業性アップを実現します。
- 尺5寸までの材は加工後本機の後方へと送り出せるため、ライン化への拡張も可能です。
- カッターの切れが悪くなると機械が自動停止する安全機構付きです。
- オプションのレーザーマーキングを使えば、芯合せのスピードを一段とアップできます。更に縦バイスの芯ずらしも標準装備。一層高精度の加工を実現します。
- アリメス、アリオス、カマメス、カマオスの4種類の切落とし無し・有りの加工ができます。
- スタート位置を任意に設定できます。
- 各々、幅及び深さ補正が簡単にできます。



**CNC
PRE-CUT
MACHINE**

CTX-15
CNC仕口加工盤

MARUNAKA TEKKOSHO INC.

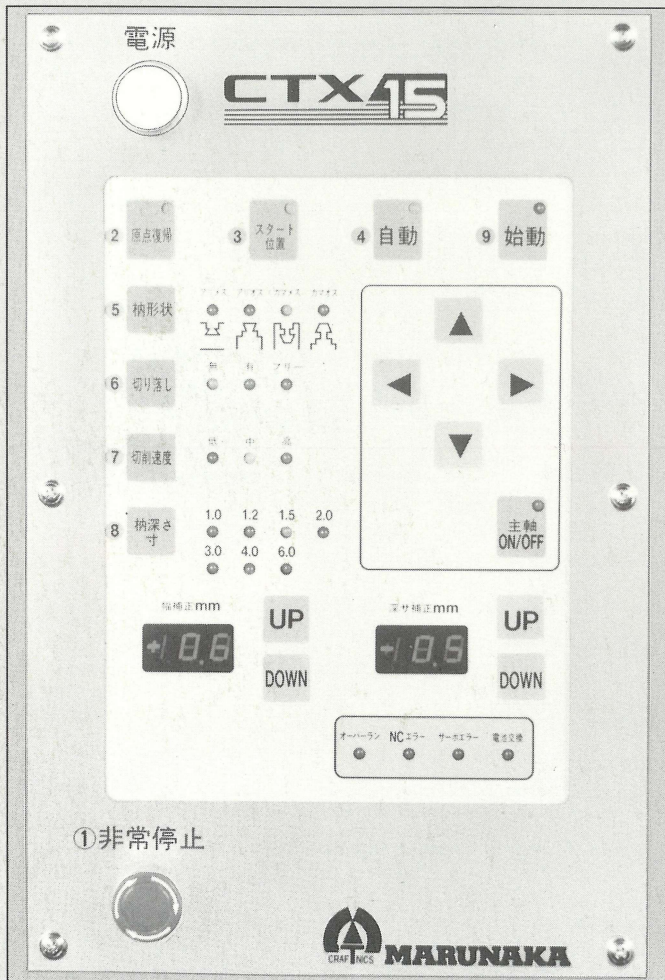
**CNC
PRE-CUT
MACHINE**

CTX-15

CNC仕口加工盤

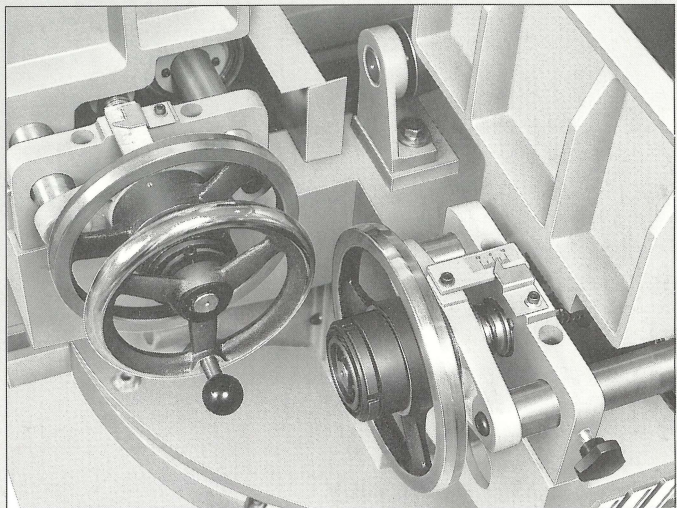
省スペースと作業性アップを約束する高機能。
伝統の仕口をCNCで簡単、正確に加工。

●操作パネル



※パネル上の番号に従って操作をすれば
どなたでも簡単に運転できます。

●芯ずらし



●仕様

型 式	CTX-15	
加 工 材	最 大 幅	150mm
	最 大 高	450mm
カ ッ タ ー 回 転 数	5,000rpm	
主 軸 モ ー タ	3.7KW・2P(インバータ付)	
Z 軸 モ ー タ	0.5KW	
X 軸 モ ー タ	0.5KW	
Z 軸 ス ト ロ ー ク	640mm	
X 軸 ス ト ロ ー ク	206mm	
機 械 寸 法 (幅×奥行×高さ)	1,360×1,300×1,940~2,570mm	
機 械 重 量	1,100kg	
集 塵 口 径	φ125mm×2	

※仕様は改良のため予告なく変更することがあります。



株式 丸 仲 鐵 工 所

〒421-01 静岡県北丸子1丁目5番5号 TEL (054)259-8111(代)
TLX 3962-475 MARNAK J FAX (054)257-0498

代理店