

ダブルナイフで一発仕上。 高効率に 美肌をつくる。

- 荒仕上げに1枚、仕上用にもう1枚の2枚刃方式。1回の切削で抜群の仕上肌が得られ、作業能率が向上します。
- 硬材・軟材・含水率の多少。どんな材にも対応できる斜行角可変式。一目で最適角度の分る斜行角度表つきです。
- 材に応じてクッション量の調節を簡単に行える機構を備えています。
- ヘッドはフットペダルにより自動昇降。また、厚みゲージが材に触れると自動停止するため、安定した送材が可能です。
- ノブを回すだけで、1/100 mmの微調整のできるEGナイフストックつき。
- オープンサイド方式の採用により、テーブル幅より広い材も加工可能。メンテナンスも容易です。
- 非接触型木材通過探知装置、送材方向二重切換などによる独自のオートリターン方式を採用。加工材にキズをつけることもなく、静かでスムーズ、安定した送材を行います。
- その他、固定式テーブル、特殊エンドレスベルト、集中制御方式など、操作性をアップし、美しい仕上りを実現する各種の機構を備えています。



SUPER SURFACER
ULTRA PHOENIX
CUSTOM III

ウルトラフェニックスカスタムIII
超仕上かな盤

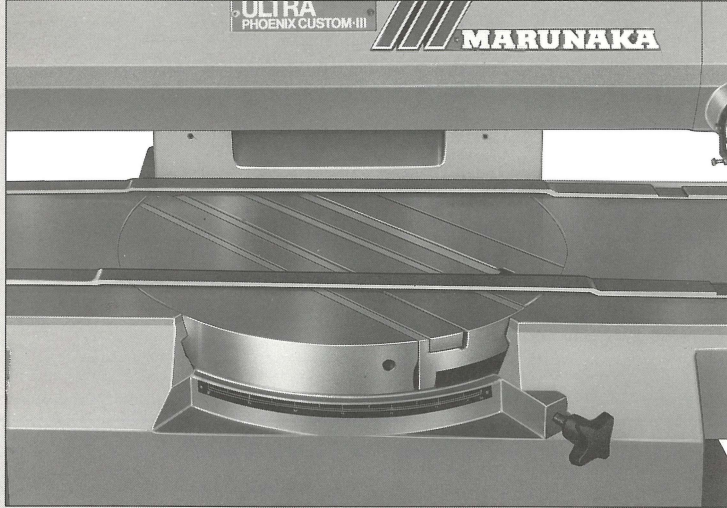
MARUNAKA TEKKOSHO INC.

**SUPER
SURFACER
ULTRA PHOENIX
CUSTOM III**

フェニックス 超仕上 カスタムIII かな盤

フットペダル、EGナイフストック。
作業性でも群を抜く新鋭機。

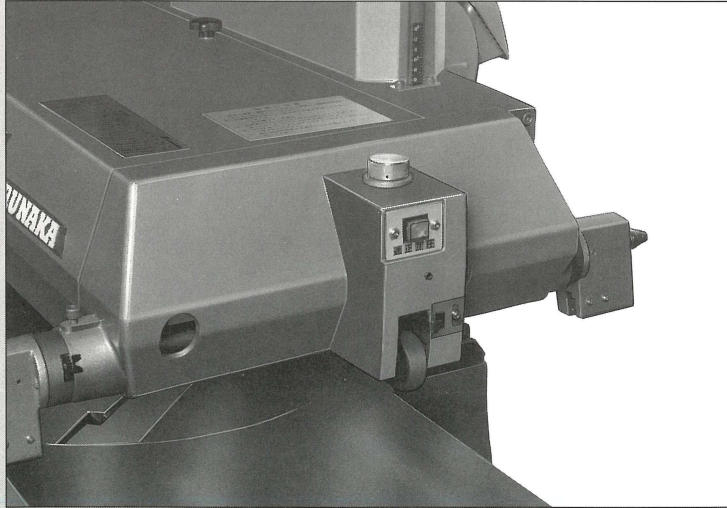
●2枚刃方式



●操作パネル



●自動昇降装置



●仕様

型 式	CA-25YBI	
加工寸法	最大巾	250mm (40°)・105mm (60°)
	最大厚	180mm
斜 行 角 度	0°~60°可変	
送材速度	50Hz	75 m/min
	60Hz	90 m/min
所要動力	送り	2.2KW 200V 3相
	ヘッド昇降	0.1KW
テーブル	全 長	1,200mm
	高 さ	650mm
機械寸法	巾	890mm
	長	1,380mm
	高	1,460mm
機 械 重 量	580kg	

※仕様は改良のため予告なく変更することがあります。



株式会社 **丸 仲 鐵 工 所**

〒421-01 静岡市北丸子1丁目5番5号 TEL (0542)59-8111(代)
TLX 3962-475 MARNAK J FAX (0542)57-0498

代理店