

Marumaka

DUST CUTTER 100

邪魔な木クズを 吸い込む → 刻む → 送り出す ダストカッター-100

1台で3役を連続処理

邪魔な木クズや木片クズなどを、強力ファンで「吸い込む」く「細く刻む」ダクトで、どこへでも「送り出し」します。

従来のように大きな木クズがファンに巻きついたり、詰ったりしません。

1台で連続処理する効率的な集塵機、作業場の清掃に、労働環境の向上に、省力化に役立ちます。



刻む

CUT

吸込む

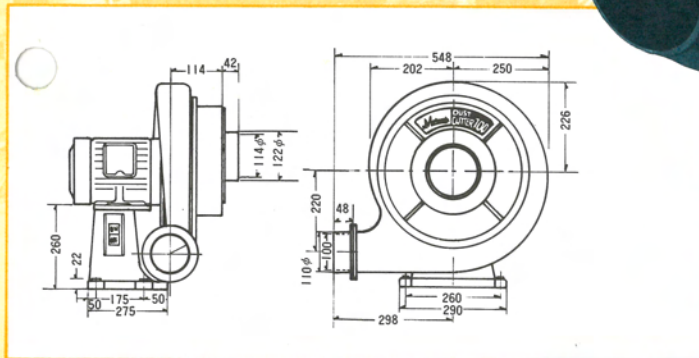
SUCTION

運ぶ

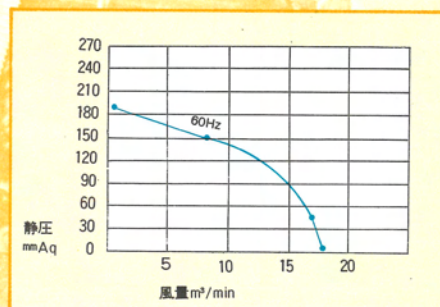
BLOWOUT



寸法図



静圧と風量の関係データ



仕様

形 式	口径	出力	定格	電源	電圧	周波数	電 流	回転数	風圧最高	風量最大	重量	備 考
	mm	kw										
ダストカッター-100	100φ	0.75	連続	3相	200	50	3.2	2800	170	18	33	サーマル押ボタン スイッチ付
						60	3.1	3400	190			

株式 丸仲鐵工所

静岡市丸子650の1 電話 (静岡)(0542) 59-8111(代)
テレックス 3962-475

代理店