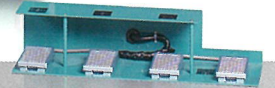


SUPER SURFACERS

FOR OPTIMAL FINISHING QUALITY

超仕上げかな盤シリーズ

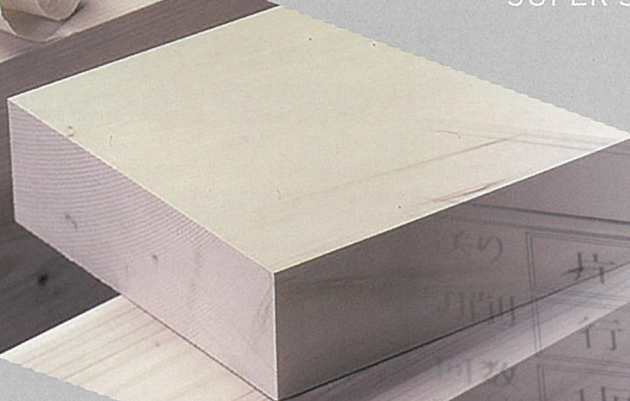


MX PRO MODEL

SUPER SURFACER **MX PRO -25S/30S/35S**

SUPER MECA

SUPER SURFACER **SUPER MECA-S**



MARUNAKA TEKKOSHO INC.

実用性抜群・高品位な仕上り。

MARUNAKAのニューベーシックマシンがさらに進化。

SUPER MECA-S



シーケンサを採用。スイッチレイアウトを一新した操作パネル。
安心のアラーム機能など、操作性・保守性をさらに充実させました。

NEW CONTROL UNIT

●送りモード選択

往復送り(1回/2回/連続)、片方送りを選択可能。

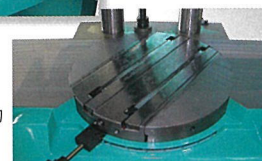
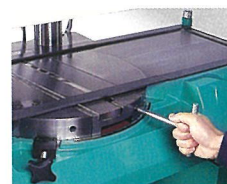
●アラーム機能

異常発生時にはアラームランプが点滅しデジタル部に文字表示。



FEATURE

- 傾斜角度可変(0~60°)の回転テーブル
- 材料検知装置が送材路にないため材を傷つけず、切削屑による誤動作も防止。
- 刃物を斜行させたままでも、付属のレンチで刃の出の調整が可能。(EG ナイフストック)
- 厚薄自在のクッション調整
- 替刃式ホルダーも装着可能
- ヘッドクッション調整機能付
- 始動・停止、ヘッド昇降、途中引抜きなど離れた位置ですべての操作が可能なフットスイッチ。
- ワンタッチで着脱可能な補助ローラ台付



オプションにて二枚刃仕様も製作します。(最大幅 180mm)

独自のスライダ方式（刃物自動入替式）により
最上級の仕上り肌を約束するプロシリーズ。

MX PRO-S series



MX PRO-25S
プロシリーズの
ベストセラーモデル

MX PRO-35S

シリーズ最強の重厚なボディで余裕の切削性能！
尺上り標準の大型スライダモデル。



MX PRO-30S

PRO-25Sの機能を備えつつ大型材対応

シーケンサによるタッチパネルを新採用。
これまでの充実機能はそのままに、操作性を飛躍的に向上しました。

NEW CONTROL UNIT

- 多彩な切削&送りモードを選択可能
標準の複合切削の他、2本のナイフストックの刃の向きを入れ替えることで多彩な切削モード&切削回数を選択できます。
- メンテナンスサポート機能を大幅アップ
信号確認、自己診断、警告表示、アラーム表示などの画面を追加しました。
- 材料排出方向切換え機能でライン化対応
加工終了後、材料を後方にも排出可能なため、ライン化にも最適です。
- 途中切削機能も装備
あらかじめ設定した長さ分だけの材料切削を実現します。

FEATURE

- 刃物を斜行させたまま、刃物全体の出をEG方式で調節可能。
- 材料検知装置が送材路にないため材を傷つけず、切削屑による誤動作も防止。また、幅広材・薄材・切欠け材（最大約250mm）もオートリターン可能。
- 送材の正／逆転と連動して逆向きについた2枚の刃がスライド（スライダ方式）。行きと帰りを別々の刃で切削するため刃先の持ちが抜群。
- 替刃式ホルダーも装着可能。
- ノブを回すだけで刃先の出入りを1/100mmまで微調整できるEGナイフストック。

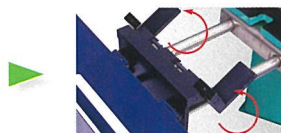
- 始動・停止、ヘッド昇降、途中引抜きなど離れた位置ですべての操作が可能なフットスイッチ。
- 往復連続切削した場合には適切な切削回数でヘッドを自動歩出し。送材中に加圧が不足した場合、下降のフットスイッチを踏めば一定量の寸動下降が可能。
- 回転テーブル方式により、加工材質に合せた刃物斜行角度を選択可能（20～45°）



刃物セットが行いやすい ビルトイン刃物台スタンド



かんな台カバーを開け、かんな台スタンド部を引き出す。



スタンド左右の受け台を起す。



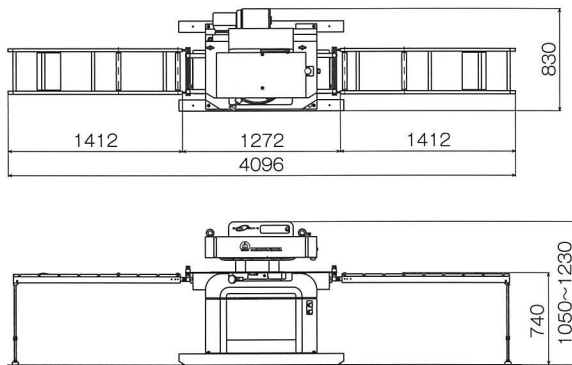
刃物セットや調整を簡単に行うことができます。

WOODWORKING Super surfacer 超仕上げかな盤シリーズ

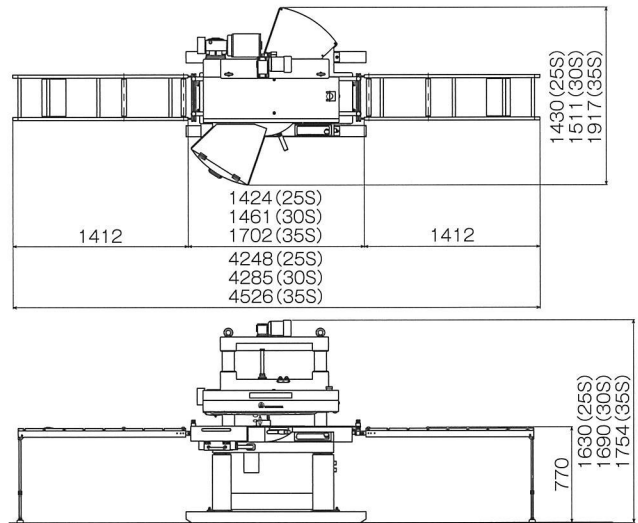
モデル		SUPER MECA-S	MX PRO-25S	MX PRO-30S	MX PRO-35S
加工寸法	最大幅	250mm (40°) 165mm (60°)	250mm (40°) 230mm (45°)	300mm (35°) 255mm (45°)	350mm (45°) —
	最大厚	180mm	240mm	300mm	300mm
斜行角度		0~60° (可変)	20~45° (可変)	20~45° (可変)	20~45° (可変)
送材速度	50Hz	53m/min	53m/min	53m/min	50m/min
	60Hz	64m/min	64m/min	64m/min	60m/min
所要電力	送り	2.2Kw 3相 200V	2.2Kw 3相 200V※	3.7Kw 3相 200V※	3.7Kw 3相 200V※
	ヘッド昇降	0.1Kw 3相 200V	0.2Kw 3相 200V	0.2Kw 3相 200V	0.4Kw 3相 200V
	かな台移動	—	0.2Kw 3相 200V※	0.2Kw 3相 200V※	0.4Kw 3相 200V※
刃物寸法	表刃	335×66×8mm	335×66×8mm	370×66×8mm	500×75×9mm
	裏刃	335×66×8mm	335×66×8mm	370×66×8mm	500×75×8mm
機械質量		430kg	750kg	815kg	1200kg

※ブレーキ付

SUPER MECA-S



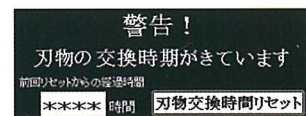
MX PRO S series



バージョンUPポイント

- ① サイクル運転後送り自動停止 (省電力及び安全性が向上します)
- ② ヘッド自動昇降 (能率が向上します)
- ③ 刃物交換時期目安の表示

※①~③の機能はON、OFFの切替えが可能です。OFFの場合は従来と同様の仕様となります。



〒421-0111 静岡市駿河区丸子新田175-1
 TEL 054-259-8111 FAX 054-257-0498
 www.marunaka-jp.com

代理店