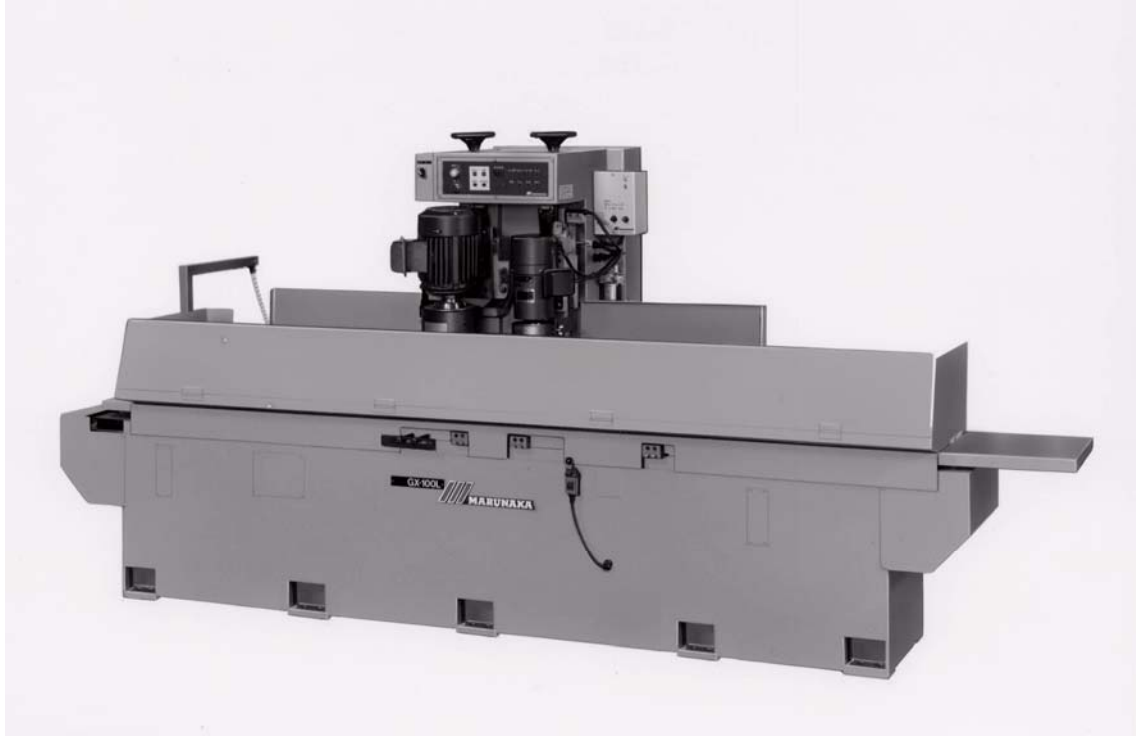


全自動刃物研削ラップ盤

GX-100S

オペレーションはあくまで易しく、刃物はどこまでも鋭く。

・・・・・・・・シーケンサ制御で荒から仕上げまでフルオート&高精度研磨を実現します



(写真は両カップ仕様)

(標準仕様は荒砥平砥石タイプとなります)

ボタン1つで全自動研磨を行ないます。研磨回数、歩出し、逃がしの設定変更も簡単そのもの。刃先状態に合わせて最適な研磨条件を即、得られます。また伝統のラインセッチング&上面研磨なども踏襲し、能率の良い研磨作業を実現します。



MARUNAKA TEKKOSHO INC.

全自動刃物研削ラップ盤 GX-100S

刃先に優しいセンサー機構。人に優しい操作系デザイン。

シーケンサ制御の2軸ラッパー！

LMガイド、ラインセッチングで高精度を実現。

カラータッチパネルを採用し、操作性が格段に向上しました

●独立切換スイッチ

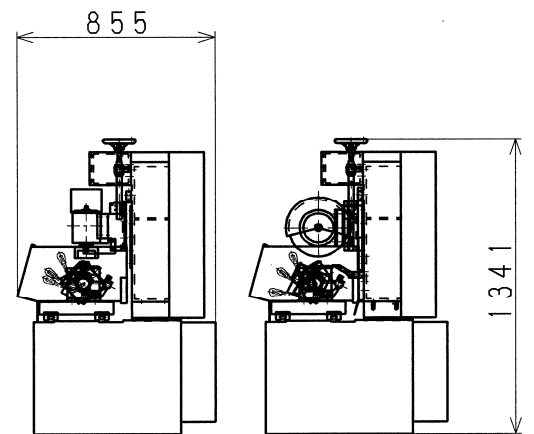
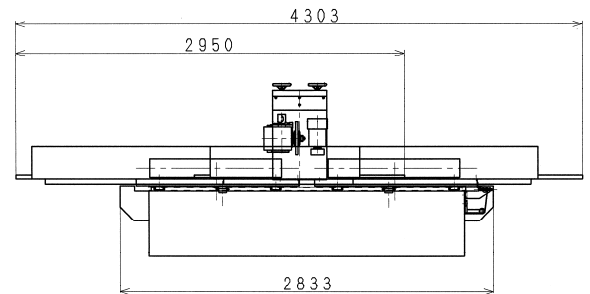
全自動、荒、仕上のモード切替により、どんな研磨にもすぐ対応できます。

●刃先合せからの始動

角度のわからない刃物など、当たりを確認してから研磨したいときは、刃先合せ後、昇降用手動ハンドルを調整してから、始動ボタンを押せます。

●研磨状態の確認が安全に

送り一旦停止ボタンを押すことにより、刃物台がセット位置に止まり、停止した状態で研磨状況が確認できます。確認後、もう1度、送り一旦停止ボタンを押すと、作業を継続します。



機械仕様（標準機仕様）

単位mm

加工寸法	刃物長（最大）	1000（マグネット）
砥石寸法	荒（外形×厚み×穴径）	φ255×16×φ25.4
	仕上（外形×厚み×穴径）	φ100×50×φ15.88
砥石回転	荒・仕上げ	1,400rpm（50Hz）
		1,700rpm（60Hz）
所要電力	荒	0.75kw 4P
	仕上げ	0.2kw 4P
	ポンプ	40w
	送り	0.4kw インバータ付
	砥石昇降（荒・仕上）	10w 4P×2
研磨液容量		40リットル
機械寸法	幅×奥行×高	2,950×855×1,341
機械重量		1,250kg



〒421-0111 静岡県駿河区丸子新田175番地の1
TEL(054)259-8111(代) FAX(054)257-0498