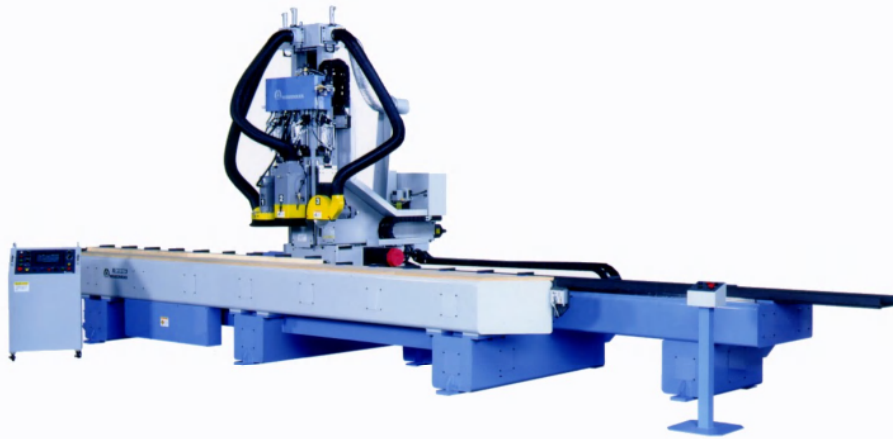


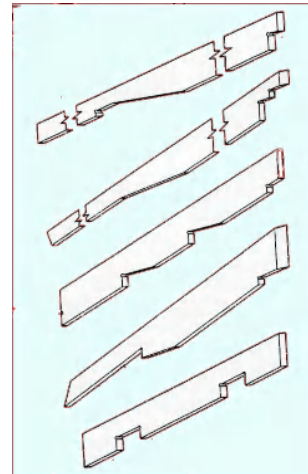
# 軒先加工機 EW-3610A

～ 2 x 4 用小屋部材〈垂木・隅木〉等  
ワンクランプで高速加工します ～

軒先加工機  
EW-3610A



- 従来、丸鋸などの電動工具で1日2棟分、8人工ほど掛かっていたツーバイフォーの屋根廻り部材（垂木・隅木・軒先等）の加工を1台でこなします。
- 鋸軸とルータ軸および面取軸の組み合わせにより、材料のコーナーでの破損を防止するとともに生産の効率化を図っています。
- あらかじめ数十種類の加工パターンを登録し、あとはディスプレイ上に呼び出してスタートするだけの簡単操作。異なる屋根勾配もディスプレイ上で容易に寸法変更が行えます。



 株式会社 丸仲鐵工所

〒421-0111 静岡市駿河区丸子新田175番地の1  
TEL(054)259-8111(代) FAX(054)257-0498